

室 外 消 火 栓 安 装

批准部门 中华人民共和国建设部 批准文号 建设[2001]163号
 主编单位 北京市市政工程设计研究总院 统一编号 GJBT-545
 实行日期 二〇〇一年七月二十八日 图集号 01S201

主编单位负责人 曲际水
 主编单位技术负责人 高士刚
 技术审定人 郝燕秋
 设计负责人 顾阳喜

目 录

序号	图 名	页号	序号	图 名	页号
1	目录	1	9	室外地上式消火栓安装图 (SS150/80型)支管深装	9
2	目录、总说明(一)	2	10	室外地上式消火栓安装图 (SS100/65型)干管安装(I)	10
3	总说明(二)	3	11	室外地上式消火栓安装图 (SS150/80型)干管安装(I)	11
4	总说明(三)	4	12	室外地上式消火栓安装图 (SS100/65型)干管安装(II)	12
5	总说明(四)	5	13	室外地上式消火栓安装图 (SS150/80型)干管安装(II)	13
6	室外地上式消火栓安装图 (SS100/65型)支管浅装	6	14	室外地下式消火栓安装图 (SA65/65型)支管浅装	14
7	室外地上式消火栓安装图 (SS150/80型)支管浅装	7	15	室外地下式消火栓安装图附表及说明 (SA65/65型)支管浅装	15
8	室外地上式消火栓安装图 (SS100/65型)支管深装	8			

目 录

图集号 01S201

审核 金言春 校对 韩作明 设计 刘小斌

页 1

目 录

总 说 明

序号	图 名	页号
16	室外地下式消火栓安装图 (SA100/65型)支管浅装	16
17	室外地下式消火栓安装图附表及说明 (SA100/65型支管浅装)	17
18	室外地下式消火栓安装图 (SA100型支管浅装)	18
19	室外地下式消火栓安装图附表及说明 (SA100型支管浅装)	19
20	室外地下式消火栓安装图 (SA65/65型支管深装)	20
21	室外地下式消火栓安装图 (SA100/65型支管深装)	21
22	室外地下式消火栓安装图 (SA100型支管深装)	22
23	室外地下式消火栓安装图 (SA65/65型干管安装)	23
24	室外地下式消火栓安装图 (SA100/65型干管安装)	24
25	室外地下式消火栓安装图 (SA100型干管安装)	25
26	闸阀套筒安装图	26
27	闸阀套筒 (上提旋转式套筒盖)	27
28	闸阀套筒 (翻转式套筒盖)	28

1 本图集是在1988年编制的全国给水排水标准图集《室外消火栓安装》(88S162)的基础上重新编制的。

2 适用范围

本图集适用于室外消火栓及相关设备的布置、安装及其井室的设置。

3 消火栓的型号及规格

3.1 消火栓分为地上式消火栓和地下式消火栓两种类型。应根据消火栓是否允许露出地面进行选型。

3.2 室外消火栓的型号及规格详见本图集第3页表1,表中列明了消火栓的型号、参数及出水口的联接形式等,其中地下式消火栓“SA100/65-1.0, SA100/65-1.6”为本图集新编所增加的规格。

4 消火栓的结构及特点

4.1 消火栓一般由栓体、内置出水阀、泄水装置、法兰接管和

目 录、总说明 (一)

图集号 01S201

审核 李孟 校对 郭明 设计 刘小琳 页 2

室外消火栓的型号及规格

表 1

类型	型号	公称压力 MPa	进 水 口		出 水 口		
			口 径 (mm)	数 量 (个)	口 径 (mm)	数 量 (个)	联接形式及尺寸
地上式 消火栓	SS100/65—1.0	1.0	100	1	65	2	内扣式 KWS65
					100	1	螺纹式 M125x6
	SS100/65—1.6	1.6	100	1	65	2	内扣式 KWS65
					100	1	螺纹式 M125x6
	SS150/80—1.0	1.0	150	1	80	2	内扣式 KWS80
					150	1	螺纹式 M170x6
	SS150/80—1.6	1.6	150	1	80	2	内扣式 KWS80
					150	1	螺纹式 M170x6
地下式 消火栓	SA65/65—1.0	1.0	100	1	65	2	内扣式 KWA65
	SA65/65—1.6	1.6	100	1	65	2	螺纹式 KWA65
	SA100/65—1.0	1.0	100	1	65	1	内扣式 KWA65
					100	1	螺纹式 M125x6
	SA100/65—1.6	1.6	100	1	65	1	内扣式 KWA65
					100	1	螺纹式 M125x6
	SA100—1.0	1.0	100	1	100	1	消火栓连接器专用接口
SA100—1.6	1.6	100	1	100	1	消火栓连接器专用接口	

注：地上式消火栓中 SS150/80 规格不常使用，需采用此规格时，请与当地消防部门联系。

总 说 明 (二)			图集号	01S201	
审核	金云燕	校对	李振旺	设计	刘小琳
			页	3	

弯管底座等组成。

4.2 消火栓进水口采用法兰联接。

4.3 消火栓出水口与消防水带采用“内扣式”联接，与消防车吸水管采用“螺纹”联接。

SA100-1.0 和 SA100-1.6 型消火栓与消火栓连接器（详见 GB4453-84）采用快速接头方式联接。

4.4 检修蝶阀采用对夹式联接。检修闸阀采用法兰联接。

4.5 压力为 1.0MPa 的弯管底座与给水管道、给水管道相互之间除特别注明外采用承插联接。

压力为 1.6MPa 的弯管底座与给水管道、给水管道相互之间除特别注明外采用法兰联接。

压力为 1.0MPa 的铸铁消火栓三通与给水管道采用承插联接。

钢制消火栓三通、等径钢制弯头采用法兰联接。

法兰联接尺寸执行国家标准 GB/T9119—2000《平面、突面板式平焊钢制管法兰》。

4.6 为适应冰冻深度的需要，在消火栓栓体中间、内置出水阀之上，可按挡加设法兰接管，每挡 250mm。覆土深度最多不得大于 3m（订货时应说明法兰接管的长度）。

4.7 消火栓设有自动泄水装置，当内置出水阀关闭时自动放空消火栓内留存的积水，以防消火栓冻裂。

4.8 法兰接管、弯管底座、等径钢制弯头、消火栓三通和检修蝶阀（对夹式蝶阀）均由消火栓厂配套供货。

5. 消火栓安装形式

5.1 消火栓的安装形式分为支管安装和干管安装。支管安装分为浅装和深装。地上式消火栓干管安装形式根据是否设有检修蝶阀和阀门井室分为（I）型和（II）型。

5.2 消火栓给水管道覆土深度的选择应考虑地面荷载并须使消火栓泄水口位于冰冻线以下。

5.3 支管浅装：

消火栓安装在支管上且管道覆土深度 ≤ 1000 mm。

地上式消火栓：消火栓下部直埋，检修闸阀设闸阀套筒。适用于冰冻深度 ≤ 200 mm。

地下式消火栓：消火栓上部设砖砌井室，下部直埋，检修闸阀设闸阀套筒。适用于冰冻深度 ≤ 400 mm。

总 说 明 （ 三 ）

图集号 01S201

审核 金子杰 校对 韩作明 设计 文小秋

页

4

5.4 支管深装:

消火栓安装在支管上且支管覆土深度 $>1000\text{ mm}$ 。

地上式消火栓: 消火栓下部直埋, 检修闸阀设闸井。

地下式消火栓: 消火栓位于井室内, 在栓体下部设有检修蝶阀。消火栓通过弯管底座与给水支管联接。

5.5 干管安装:

消火栓安装在给水干管上。

地上式消火栓: (为本图集新编所增加的安装形式)

(I)型安装: 消火栓下部直埋, 通过消火栓三通与给水干管联接。

(II)型安装: 消火栓下部直埋, 设有检修蝶阀和阀门井室, 通过弯头和消火栓三通与给水干管联接。

地下式消火栓: 消火栓位于井室内, 在栓体下部设有检修蝶阀, 通过消火栓三通与给水干管联接。

5.6 为了便于检修消火栓, 本图集新编时在地下式消火栓支管浅装的安装形式中(第14~19页), 增设了检修闸阀及闸阀套筒, 在地下式消火栓的支管深装和干管安装的安装形式中(第20~25页), 增设了检修蝶阀。当给水干管允许短时间停水时, 也可将增设的检修阀门取消。

6. 使用本图集时, 圆形立式闸阀井的做法和要求详见图集 01S502, 井盖及支座、保温井口、爬梯等做法和要求详见图集 97S501。

7. 本图集如用于湿陷性黄土区、多年冻土区、设计烈度为 9 度及其以上地震区或其它特殊地区时, 应根据有关规范和规程另作处理。

8. 施工及安装要求

8.1 安装形式为“浅装”的消火栓, 从干管接出的支管宜尽量短。

8.2 消火栓弯管底座或消火栓三通下设支墩, 支墩必须托紧弯管或三通底部。

8.3 当泄水口位于井室之外时, 应在泄水口处做卵石渗水层, 卵石粒径为 $20\sim 30\text{ mm}$, 铺设半径不小于 500 mm , 铺设深度自泄水口以上 200 mm 至槽底。铺设卵石时, 应注意保护好泄水装置。

9. 本图集尺寸(除注明者外)单位均为 mm 。

10. 选用的室外消火栓应是获有国家有关部门签发的“全国工业产品生产许可证”的厂家生产的产品。

11. 使用本图集时, 应遵照国家颁布的有关规范和规程的规定办理。

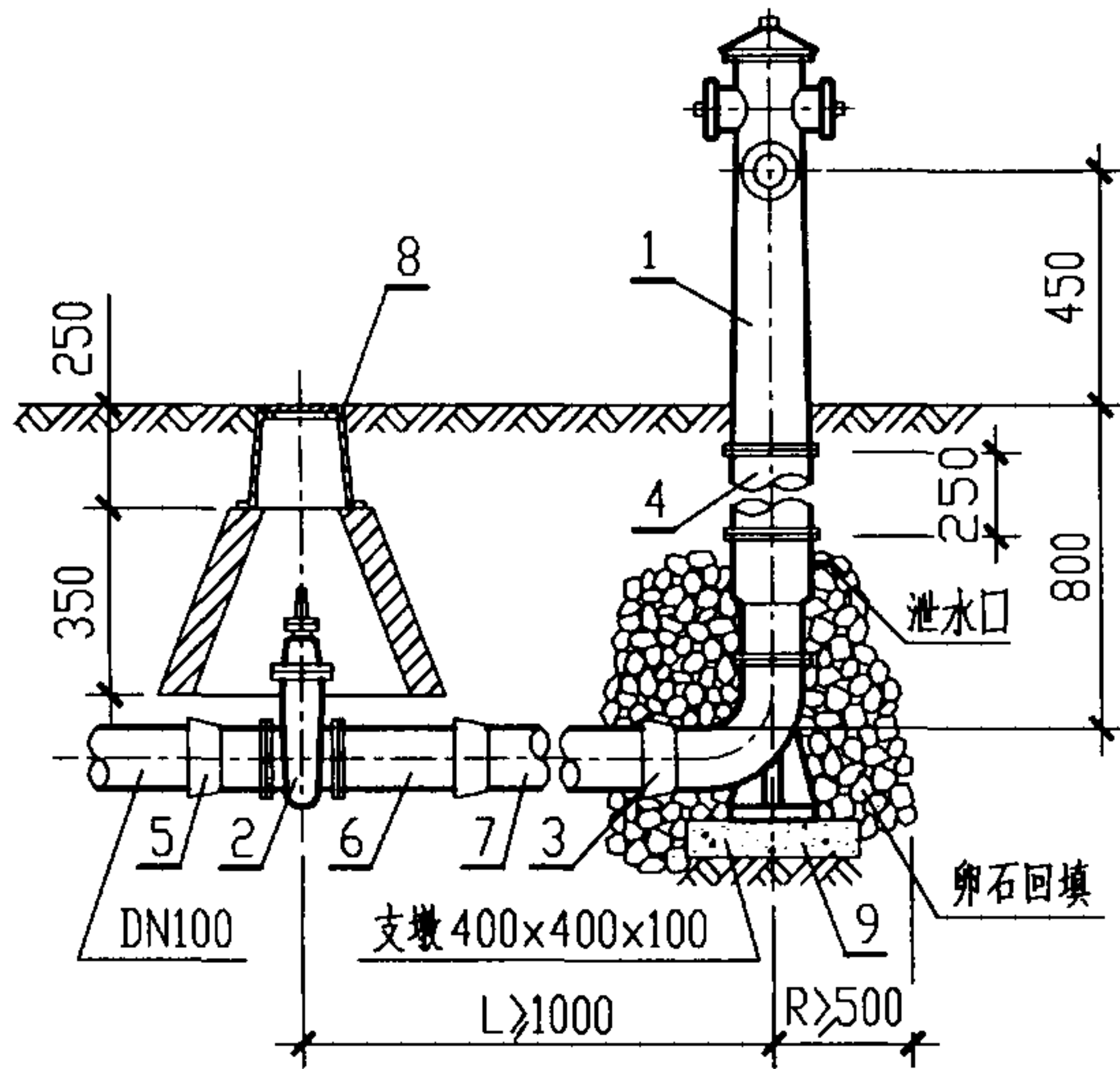
总 说 明 (四)

图集号 01S201

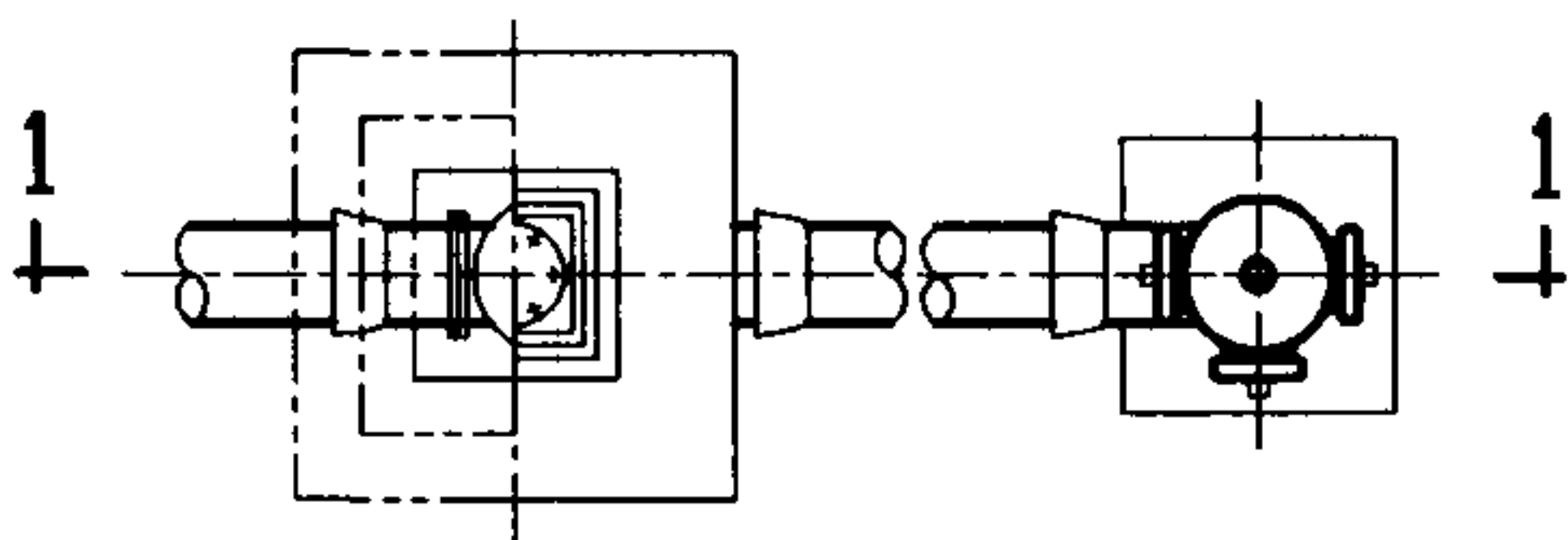
审核 李言 校对 韩松明 设计 刘小林 页 5

主要设备及材料表

编号	名称	规格		材料	单位	数量	备注
		1.0MPa	1.6MPa				
1	地上式消火栓	SS100/65-1.0	SS100/65-1.6		套	1	
2	闸阀	SZ45T-10 DN100	SZ45X-16 DN100		个	1	
3	弯管底座	DN100×90°承盘	DN100×90°双盘	铸铁	个	1	与消火栓配套供应
4	法兰接管	长度 l=250		铸铁	个	1	与消火栓配套供应
5	短管甲	DN100		铸铁	个	1	
6	短管乙	DN100		铸铁	个	1	
7	铸铁管	DN100		铸铁	根	1	
8	闸阀套筒				座	1	详见本图集第26页
9	混凝土支墩	400×400×100		C20	m ³	0.02	



1-1 剖面图



平面图

说明:

1. 消火栓采用 SS100/65-1.0 型或 SS100/65-1.6 型地上式消火栓。该消火栓有两个 DN65 和一个 DN100 的出水口。
2. 凡埋入土中的法兰接口涂沥青冷底子油及热沥青各两道,并用沥青麻布或用 0.2mm 厚塑料薄膜包严,其余管道和管件的防腐作法由设计人确定。

室外地上式消火栓安装图
(SS100/65型) 支管浅装

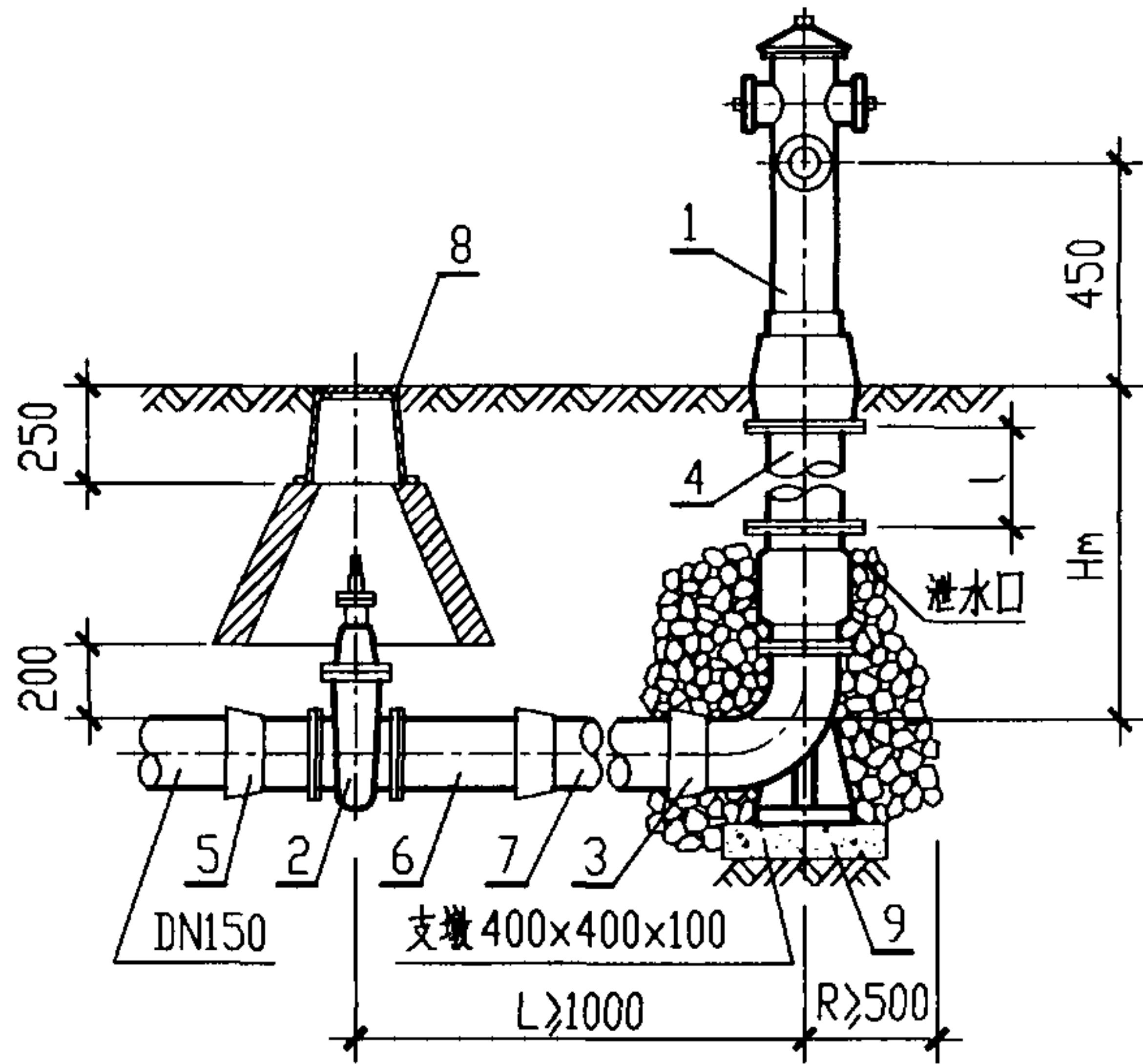
图集号 01S201

审核 李海涛 校对 韩永旺 设计 文小华

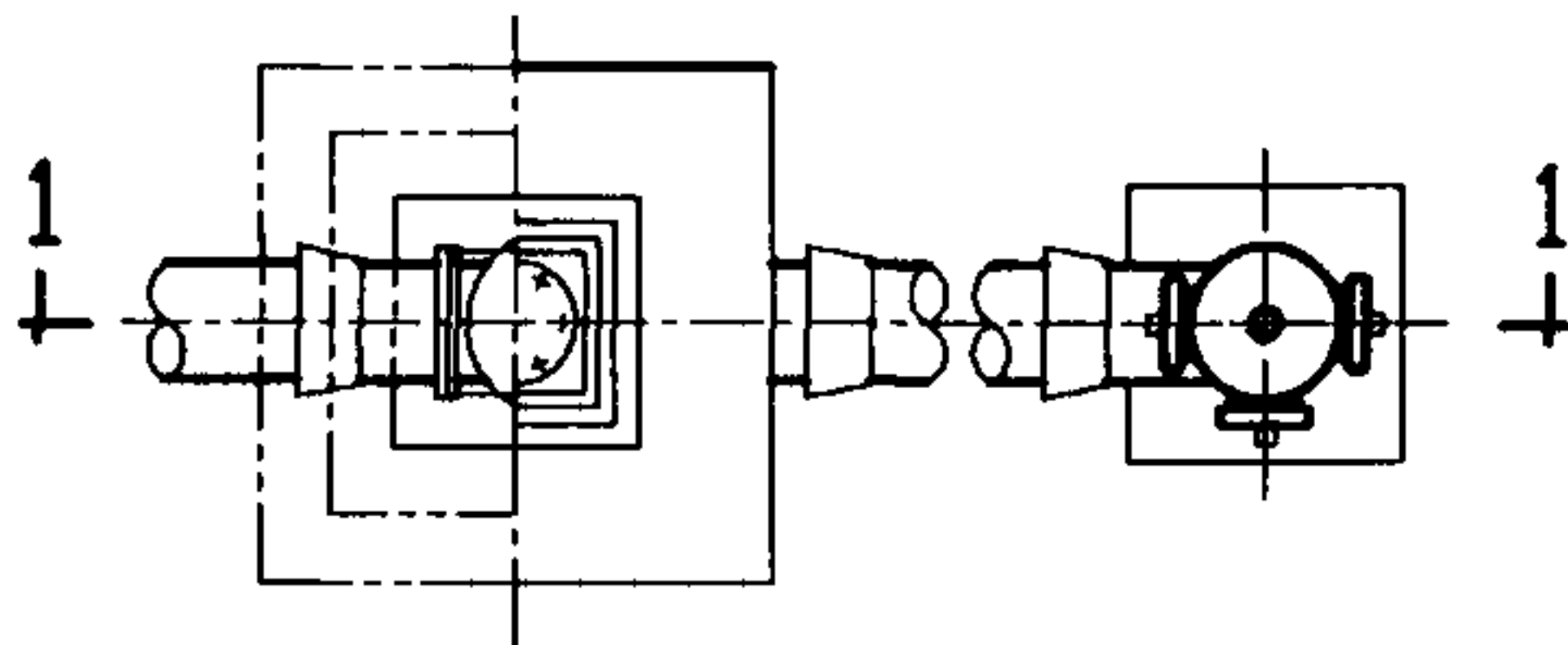
页 6

主要设备及材料表

编号	名称	规格		材料	单位	数量	备注
		1.0MPa	1.6MPa				
1	地上式消火栓	SS150/80-1.0	SS150/80-1.6		套	1	
2	闸阀	SZ45T-10 DN150	SZ45X-16 DN150		个	1	
3	弯管底座	DN150×90°承盘	DN150×90°双盘	铸铁	个	1	与消火栓配套供应
4	法兰接管	长度 l=250		铸铁	个	1	管道覆土深度为 640mm 时无此件
5	短管甲	DN150		铸铁	个	1	
6	短管乙	DN150		铸铁	个	1	
7	铸铁管	DN150		铸铁	根	1	
8	闸阀套筒				座	1	详见本图集第 26 页
9	混凝土支墩	400×400×100		C20	m ³	0.02	



1-1 剖面图



平面图

说明：

1. 消火栓采用 SS150/80-1.0 型或 SS150/80-1.6 型地上式消火栓。该消火栓有两个 DN80 和一个 DN150 的出水口。
2. 凡埋入土中的法兰接口涂沥青冷底子油及热沥青各两道，并用沥青麻布或用 0.2mm 厚塑料薄膜包严，其余管道和管件的防腐作法由设计人确定。
3. 管道覆土层深度 Hm：SS150/80-1.0 型为 640mm 或 890mm，SS150/80-1.6 型为 890mm。

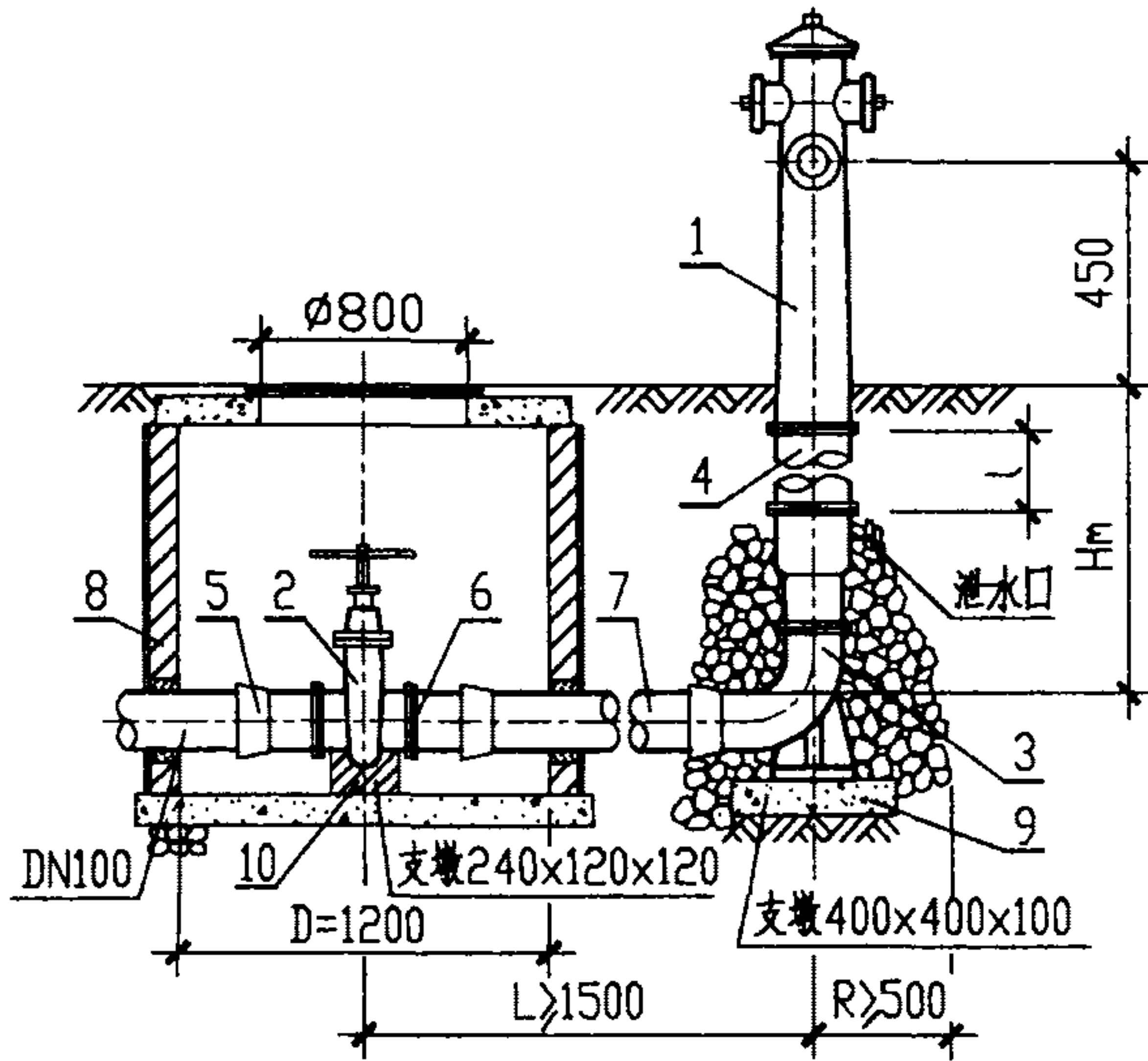
室外地上式消火栓安装图
(SS150/80型) 支管浅装

图集号 01S201

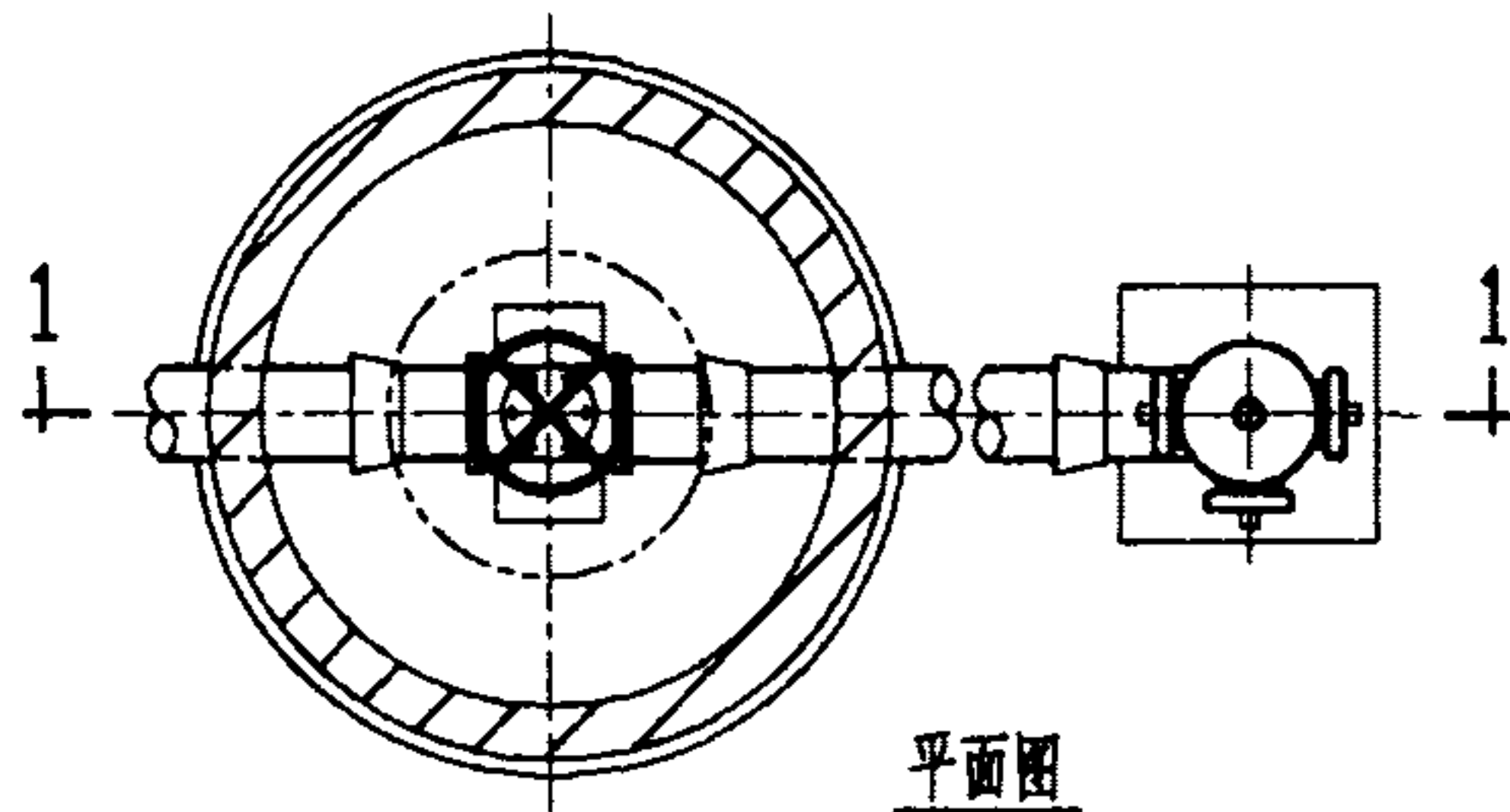
审核 李洪 校对 韩辰旺 设计 刘小林 页 7

主要设备及材料表

编号	名称	规格		材料	单位	数量	备注
		1.0MPa	1.6MPa				
1	地上式消火栓	SS100/65-1.0	SS100/65-1.6		套	1	
2	闸阀	Z45T-10 DN100	Z45X-16 DN100		个	1	
3	弯管底座	DN100×90°承盘	DN100×90°双盘	铸铁	个	1	与消火栓配套供应
4	法兰接管	长度 l=250,500,……,1750		铸铁	个	1	由设计人选定长度
5	短管甲	DN100		铸铁	个	1	
6	短管乙	DN100		铸铁	个	1	
7	铸铁管	DN100		铸铁	根	1	
8	圆形立式闸阀井	D=1200			座	1	详见图集 01S502
9	混凝土支墩	400×400×100		C20	m ³	0.02	
10	砖砌支墩	240×120×120		砖 MU7.5 砂浆 M7.5	m ³	0.01	



1-1 剖面图



平面图

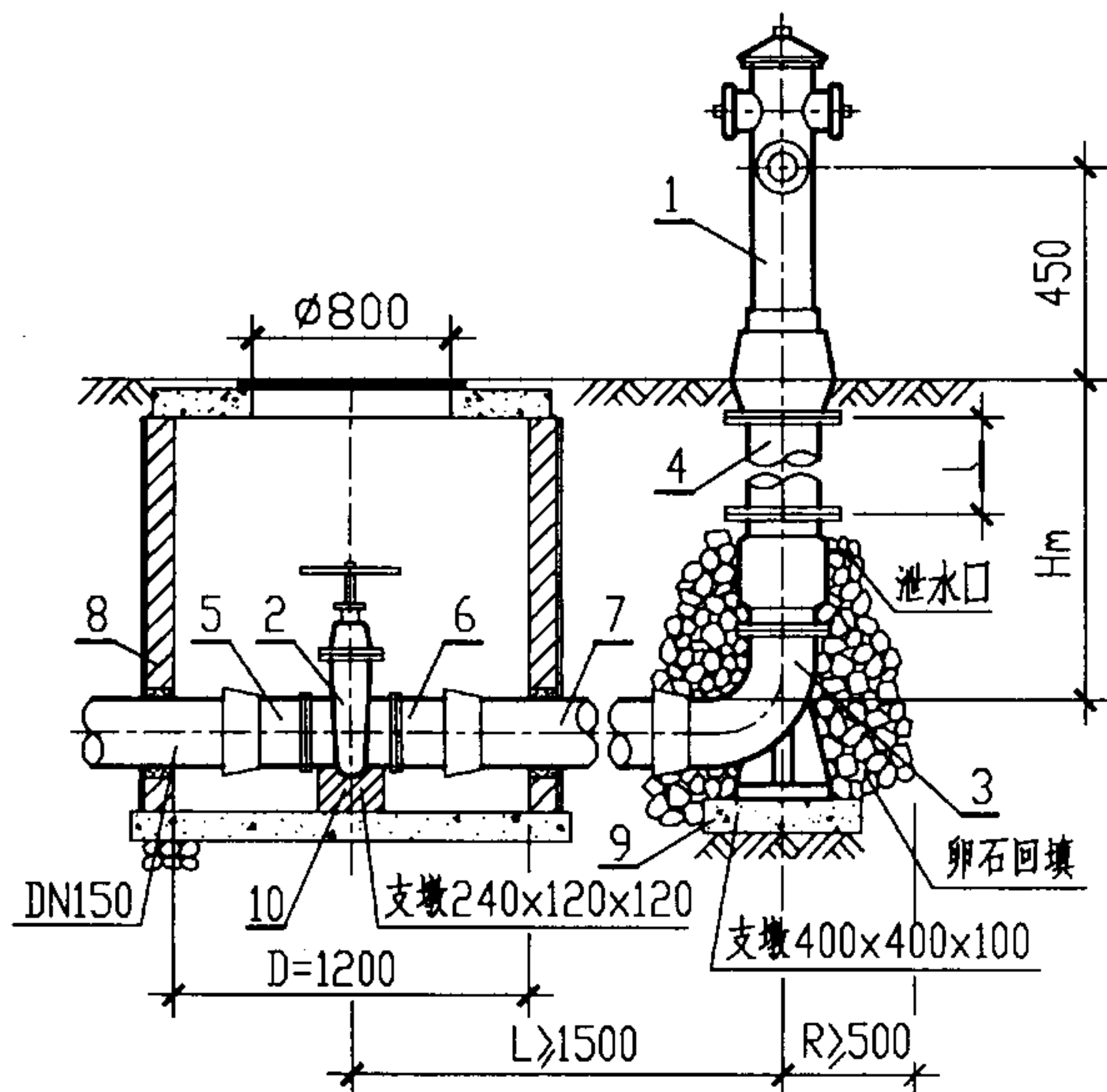
说明:

1. 消火栓采用 SS100/65-1.0 型或 SS100/65-1.6 型地上式消火栓。该消火栓有两个 DN65 和一个 DN100 的出水口。
2. 凡埋入土中的法兰接口涂沥青冷底子油及热沥青各两道,并用沥青麻布或用 0.2mm 厚塑料薄膜包严,其余管道和管件的防腐作法由设计人确定。
3. 根据管道埋深的不同,可选用不同长度的法兰接管,使管道覆土深度 Hm 可以从 1050mm 逐档加高到 2800mm,每档为 250mm。

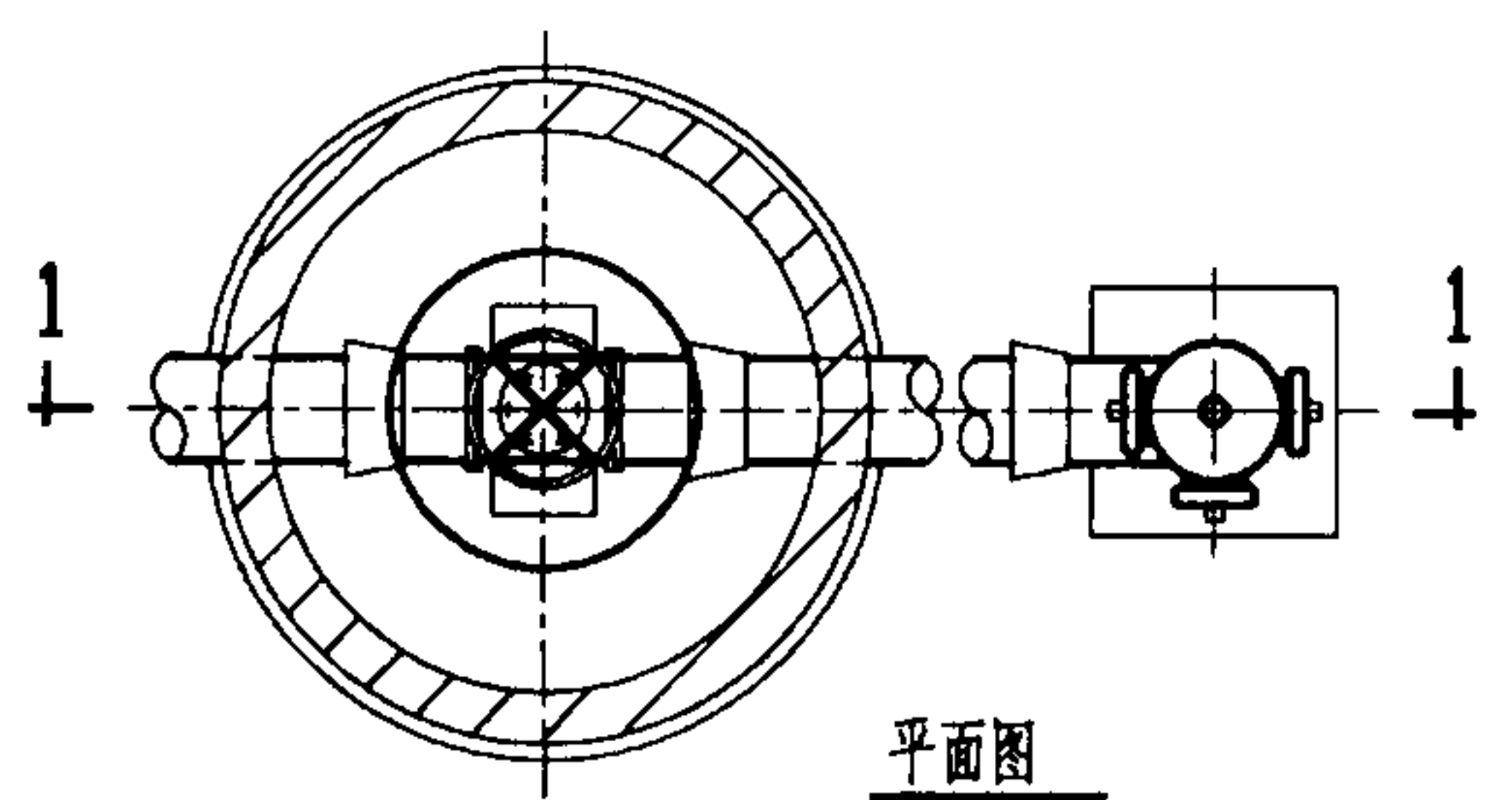
室外地上式消火栓安装图 (SS100/65型) 支管深装		图集号	01S201
审核	徐子平	校对	韩振明
设计	刘小林	页	8

主要设备及材料表

编号	名称	规格		材料	单位	数量	备注
		1.0MPa	1.6MPa				
1	地上式消火栓	SS150/80-1.0	SS150/80-1.6		套	1	
2	闸阀	Z45T-10 DN150	Z45X-16 DN150		个	1	
3	弯管底座	DN150×90°承盘	DN150×90°双盘	铸铁	个	1	与消火栓配套供应
4	法兰接管	长度 l=250,500,……,1750		铸铁	个	1	由设计人选定长度
5	短管甲	DN150		铸铁	个	1	
6	短管乙	DN150		铸铁	个	1	
7	铸铁管	DN150		铸铁	根	1	
8	圆形立式闸阀井	D=1200			座	1	详见图集 01S502
9	混凝土支墩	400×400×100		C20	m ³	0.02	
10	砖砌支墩	240×120×120		砖MU7.5 砂浆M7.5	m ³	0.01	



1-1 剖面图



平面图

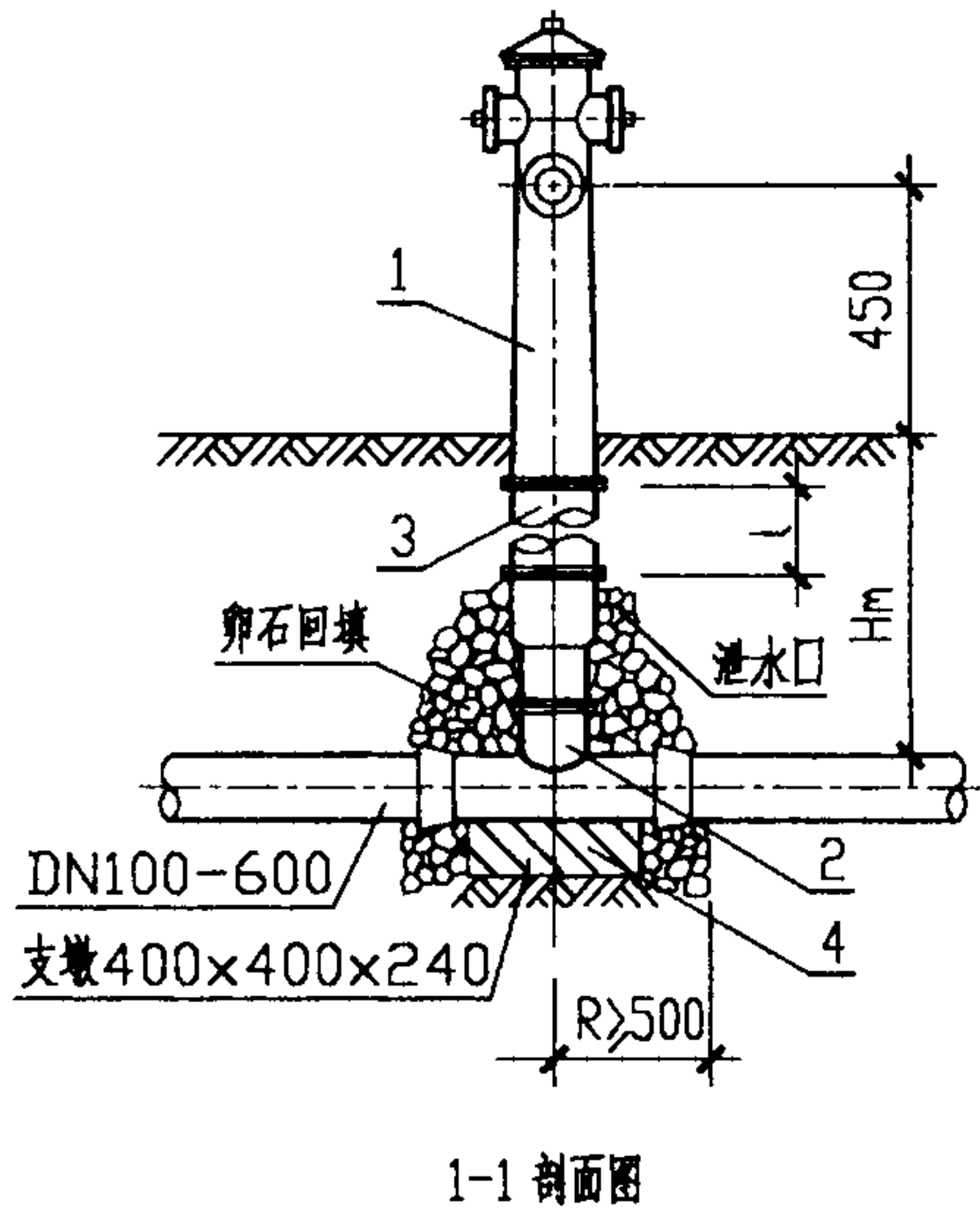
说明：

1. 消火栓采用 SS150/80-1.0 型或 SS150/80-1.6 型地上式消火栓。该消火栓有两个 DN80 和一个 DN150 的出水口。
2. 凡埋入土中的法兰接口涂沥青冷底子油及热沥青各两道，并用沥青麻布或用 0.2mm 厚塑料薄膜包严，其余管道和管件的防腐作法由设计人确定。
3. 根据管道埋深的不同，可选用不同长度的法兰接管，使管道覆土深度 Hm 可以从 1140mm 逐档加高到 2890mm，每档为 250mm。

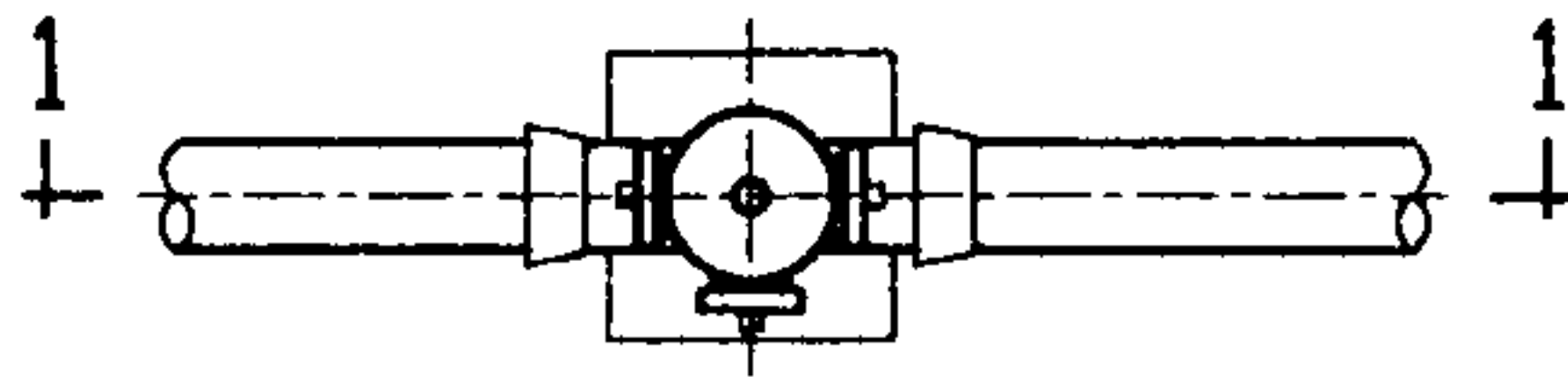
室外地上式消火栓安装图 (SS150/80型) 支管深装		图集号	01S201
审核	金子岳	校对	李书明
设计	刘小斌	页	9

主要设备及材料表

编号	名称	规格		材料	单位	数量	备注
		1.0MPa	1.6MPa				
1	地上式消火栓	SS100/65-1.0	SS100/65-1.6		套	1	
2	消火栓三通	铸铁或钢制三通	钢制三通		个	1	钢制三通详见图集01S403
3	法兰接管	长度 l=250,500,……,1750		铸铁	个	1	由设计人选定长度
4	砖砌支墩	400x400x240		砖MU7.5 砂浆M7.5	m ³	0.04	



1-1 剖面图



平面图

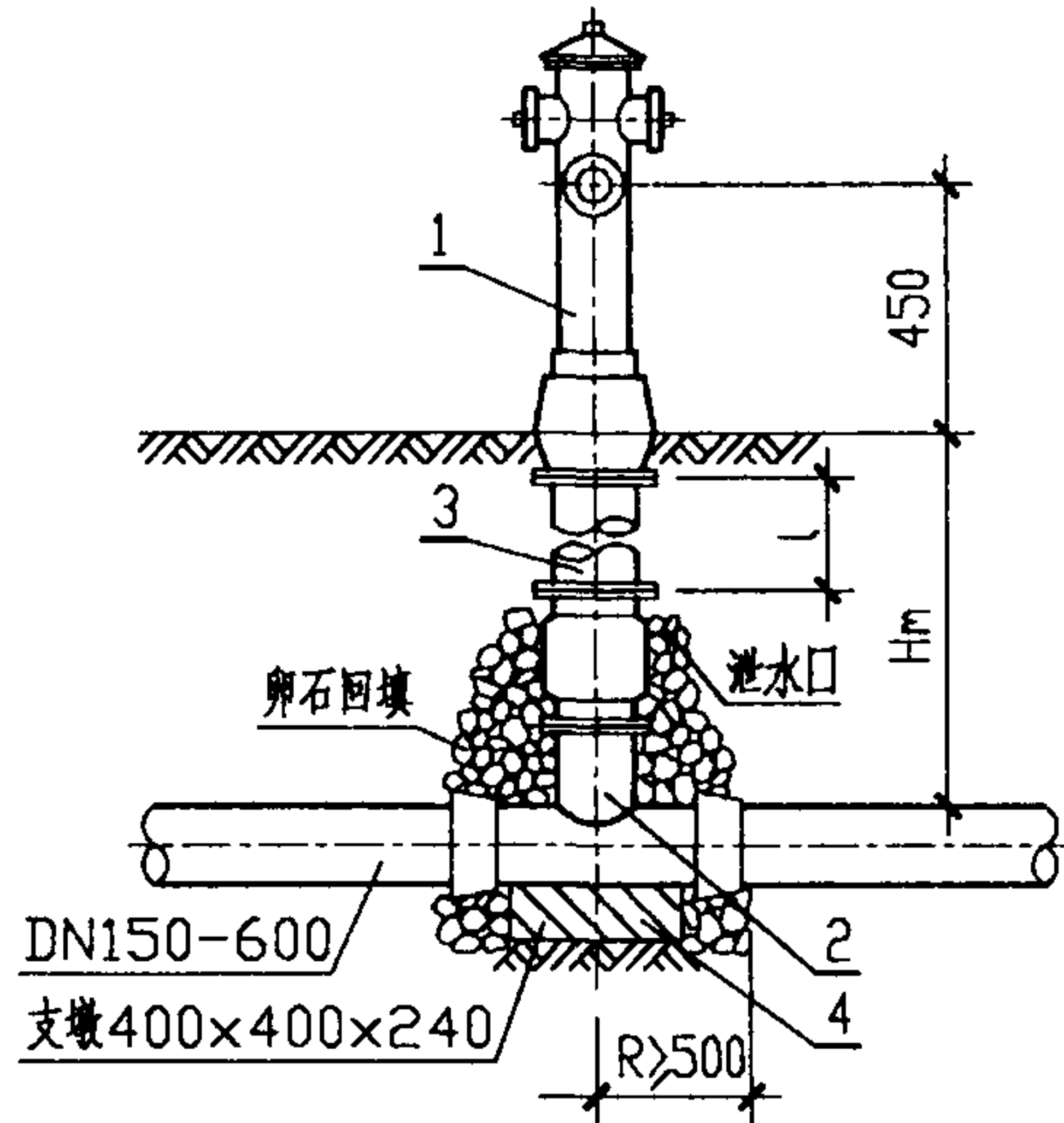
说明:

1. 消火栓采用 SS100/65-1.0 型或 SS100/65-1.6 型地上式消火栓。该消火栓有两个 DN65 和一个 DN100 的出水口。
2. 凡埋入土中的法兰接口涂沥青冷底子油及热沥青各两道,并用沥青麻布或用 0.2mm 厚塑料薄膜包严,其余管道和管件的防腐作法由设计人确定。
3. 根据管道埋深的不同,可选用不同长度的法兰接管,使管道覆土深度 Hm 可以从 800mm 逐档加高到 2800mm,每档为 250mm。

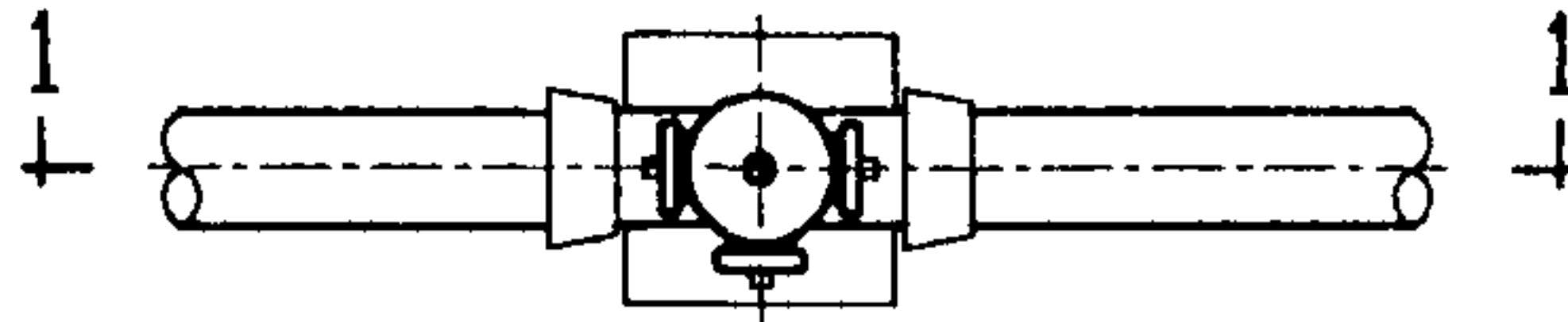
室外地上式消火栓安装图 (SS100/65型) 干管安装 (I)		图集号	01S201
审核	设计	页	10

主要设备及材料表

编号	名称	规格		材料	单位	数量	备注
		1.0MPa	1.6MPa				
1	地上式消火栓	SS150/80-1.0	SS150/80-1.6		套	1	
2	消火栓三通	铸铁或钢制三通	钢制三通		个	1	钢制三通详见图集01S403
3	法兰接管	长度 l=250,500,……,1750		铸铁	个	1	管道覆土深度为640mm时无此件
4	砖砌支墩	400x400x240		砖MU7.5 砂浆M7.5	m ³	0.04	



1-1 剖面图



平面图

说明:

1. 消火栓采用 SS150/80-1.0 型或 SS150/80-1.6 型地上式消火栓。该消火栓有两个 DN80 和一个 DN150 的出水口。
2. 凡埋入土中的法兰接口涂沥青冷底子油及热沥青各两道,并用沥青麻布或用 0.2mm 厚塑料薄膜包严,其余管道和管件的防腐作法由设计人确定。
3. 根据管道埋深的不同,可选用不同长度的法兰接管,使管道覆土深度 Hm 可以从 640mm 逐档加高到 2890mm,每档为 250mm。

室外地上式消火栓安装图
(SS150/80 型) 干管安装 (I)

图集号 01S201

审核 李 校对 郭 设计 刘

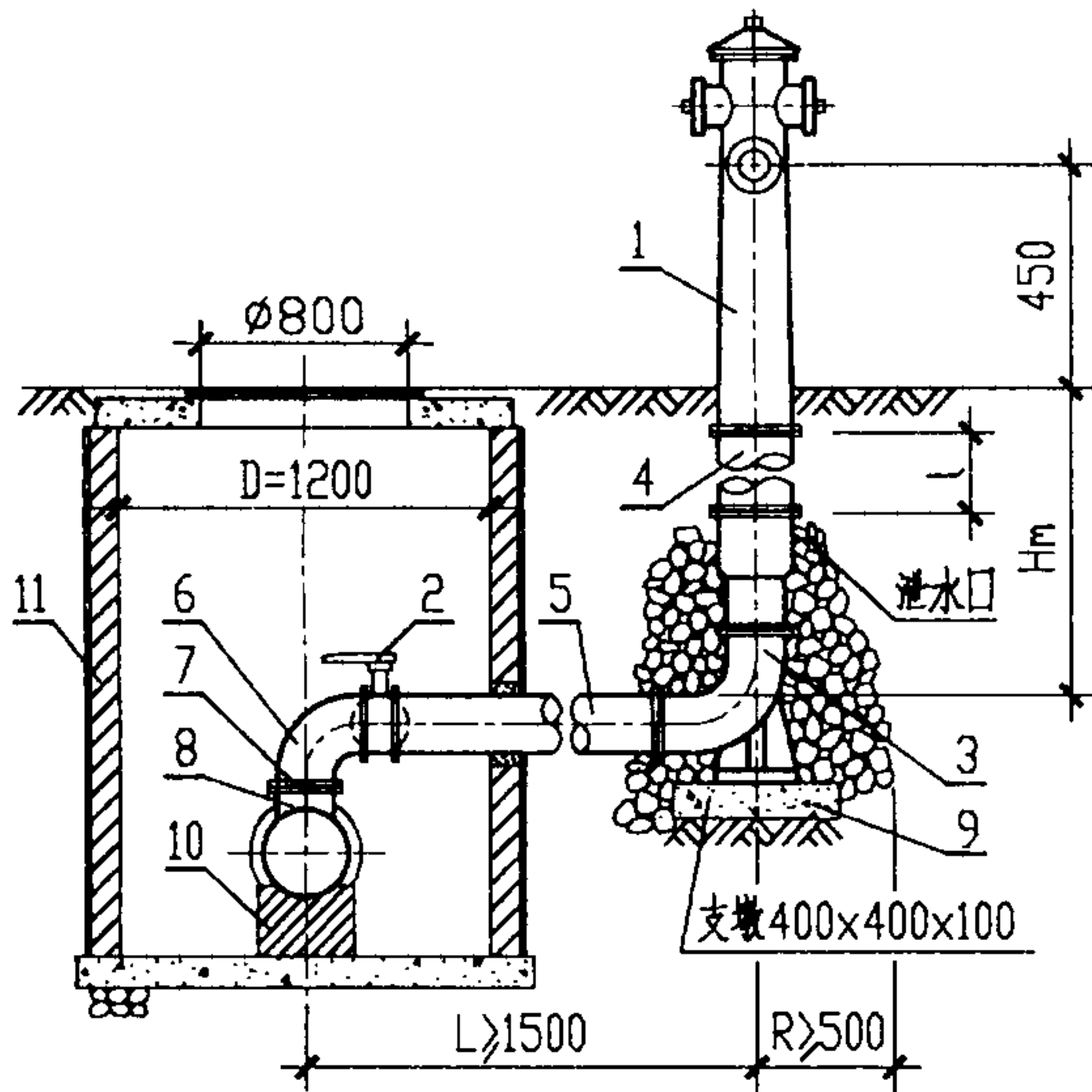
页 11

主要设备及材料表

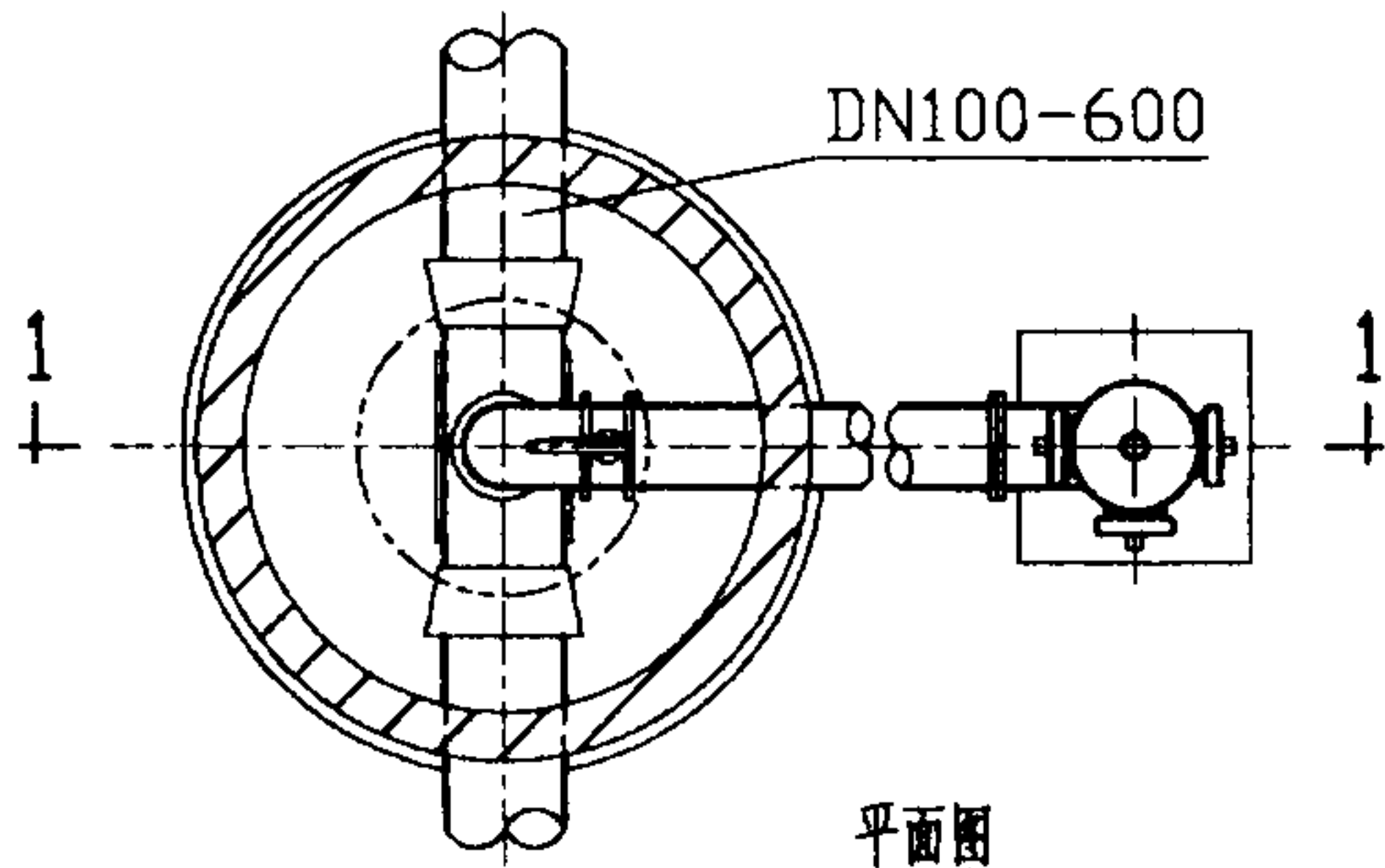
编号	名称	规格		材料	单位	数量	备注
		1.0MPa	1.6MPa				
1	地上式消火栓	SS100/65-1.0	SS100/65-1.6		套	1	
2	蝶阀	D71X-10 DN100	D71X-16 DN100		个	1	
3	弯管底座	DN100×90°双盘	DN100×90°双盘	铸铁	个	1	与消火栓配套供应
4	法兰接管	长度 l=250,500,……,1750		铸铁	个	1	由设计人选定长度
5	钢管	D108×4		Q235-A	根	1	由设计人选定长度
6	等径钢制弯头	DN100×90°		Q235-A	个	1	详见图集 01S403
7	法兰	DN100 PNL0MPa	DN100 PNL6MPa	Q235-A	个	4	
8	消火栓三通	铸铁或钢制三通	钢制三通		个	1	钢制三通详见图集 01S403
9	混凝土支墩	400×400×100		C20	m ³	0.02	
10	砖砌支墩	由设计人确定		砖 MU7.5 砂浆 M7.5			
11	圆形立式闸阀井	D=1200			座	1	详见图集 01S502

说明：

1. 消火栓采用 SS100/65-1.0 型或 SS100/65-1.6 型地上式消火栓。该消火栓有两个 DN65 和一个 DN100 的出水口。
2. 凡埋入土中的法兰接口涂沥青冷底子油及热沥青各两道，并用沥青麻布或用 0.2mm 厚塑料薄膜包严，其余管道和管件的防腐作法由设计人确定。
3. 根据支管埋深的不同，可选用不同长度的法兰接管，使管道覆土深度 Hm 可以从 800mm 逐档加高到 2800mm，每档为 250mm。
4. 本图适用于厂区或生活小区内消火栓与给水干管紧凑布置的情况。



1-1 剖面图



平面图

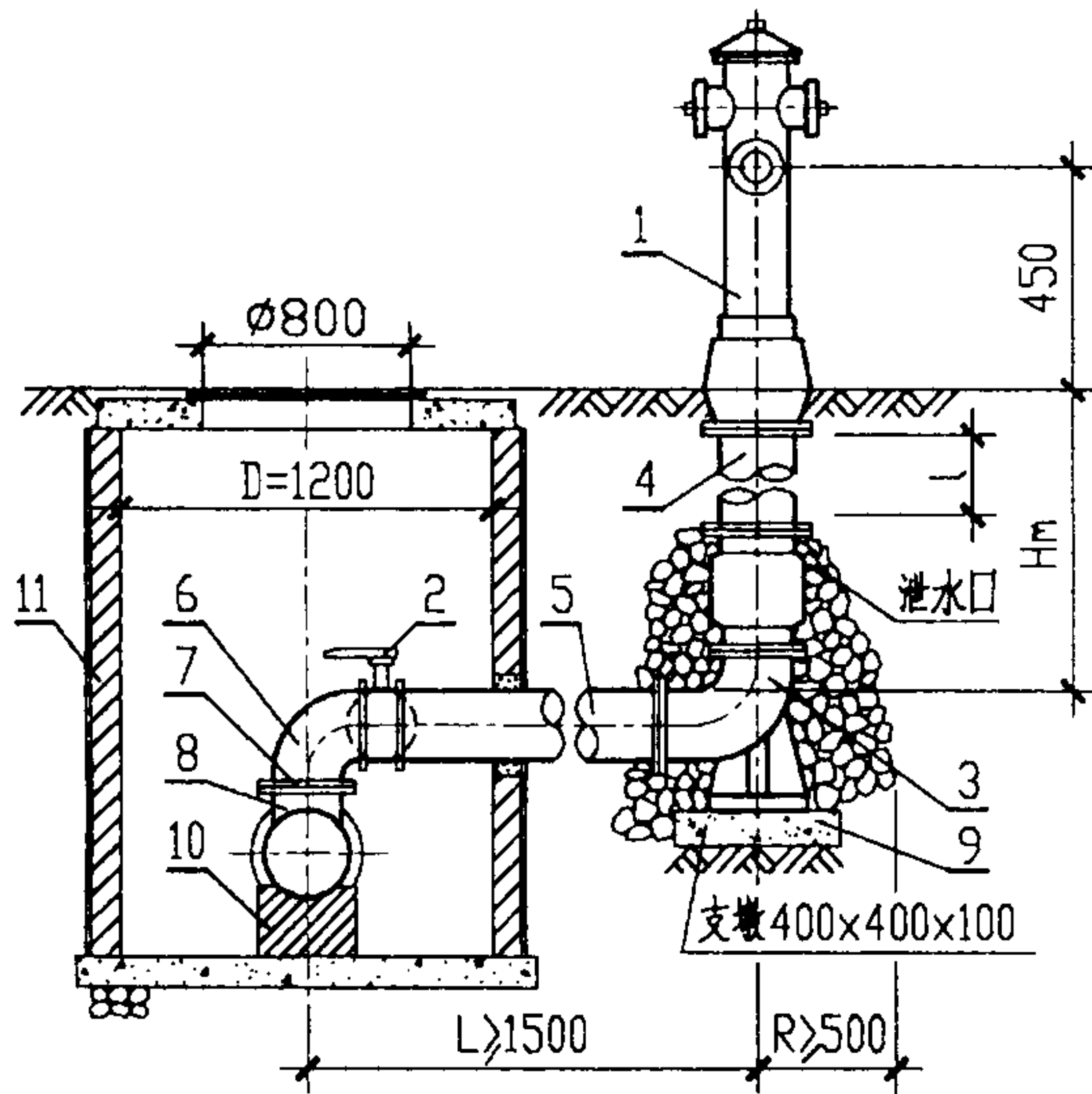
室外地上式消火栓安装图 (SS100/65型) 干管安装(II)				图集号	01S201
审核	刘子森	校对	郭明设计	页	12

主要设备及材料表

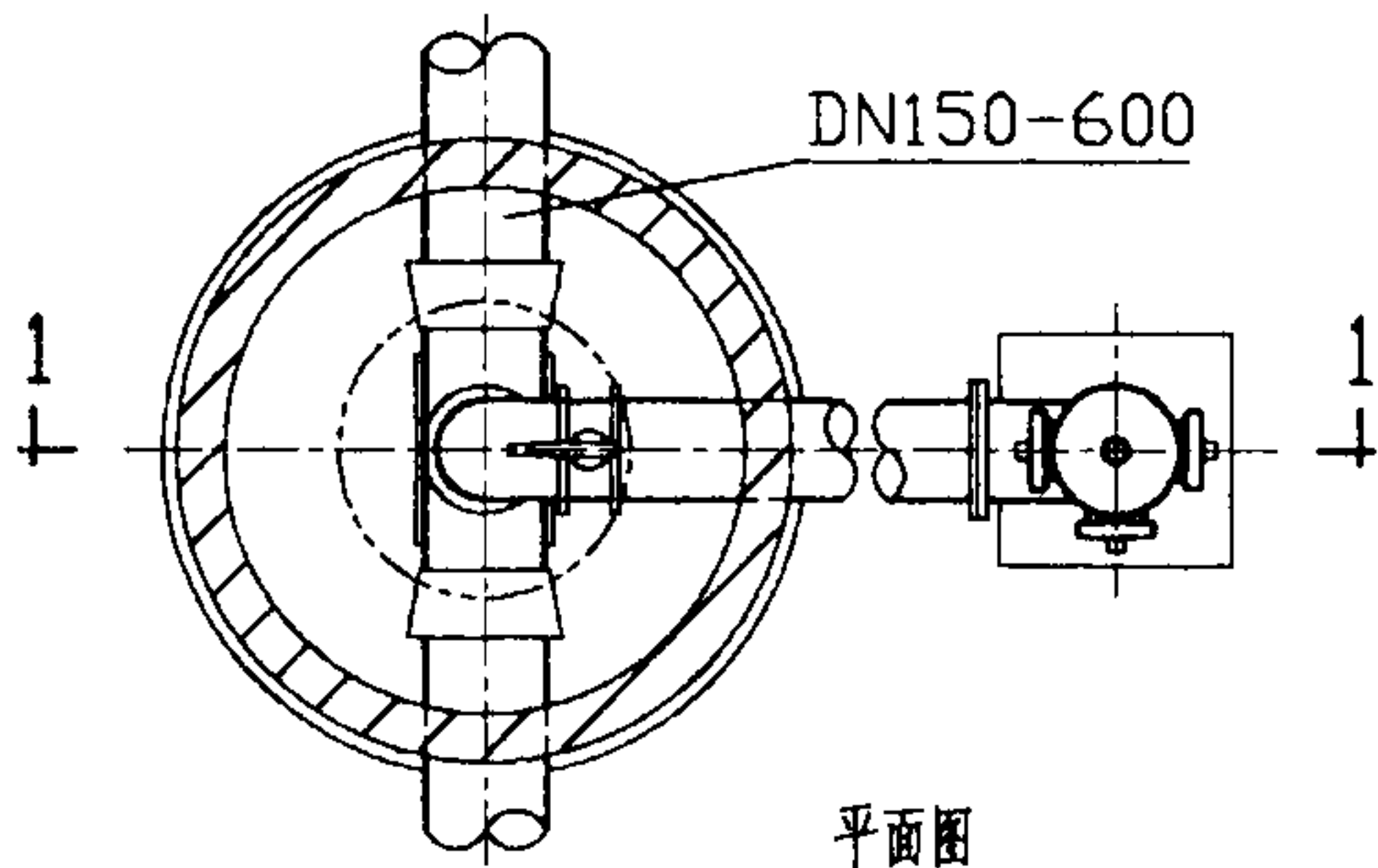
编号	名称	规格		材料	单位	数量	备注
		1.0MPa	1.6MPa				
1	地上式消火栓	SS150/80-1.0	SS150/80-1.6		套	1	
2	蝶阀	D71X-10 DN150	D71X-16 DN150		个	1	
3	弯管底座	DN150×90°双盘	DN150×90°双盘	铸铁	个	1	与消火栓配套供应
4	法兰接管	长度 l=250,500,……,1750		铸铁	个	1	管道覆土深度为640mm时无此件
5	钢管	D159×4		Q235-A	根	1	由设计人选定长度
6	等径钢制弯头	DN150×90°		Q235-A	个	1	详见图集01S403
7	法兰	DN150 PN1.0MPa	DN150 PN1.6MPa	Q235-A	个	4	
8	消火栓三通	铸铁或钢制三通	钢制三通		个	1	钢制三通详见图集01S403
9	混凝土支墩	400×400×100		C20	m ³	0.02	
10	砖砌支墩	由设计人确定		砖MU7.5 砂浆M7.5			
11	圆形立式闸阀井	D=1200			座	1	详见图集01S502

说明：

1. 消火栓采用 SS150/80-1.0 型或 SS150/80-1.6 型地上式消火栓。该消火栓有两个 DN80 和一个 DN150 的出水口。
2. 凡埋入土中的法兰接口涂沥青冷底子油及热沥青各两道，并用沥青麻布或用0.2mm厚塑料薄膜包严，其余管道和管件的防腐作法由设计人确定。
3. 根据支管埋深的不同，可选用不同长度的法兰接管，使管道覆土深度 l_m 可以从640mm逐档加高到2890mm，每档为250mm。
4. 本图适用于厂区或生活小区内消火栓与给水干管紧凑布置的情况。

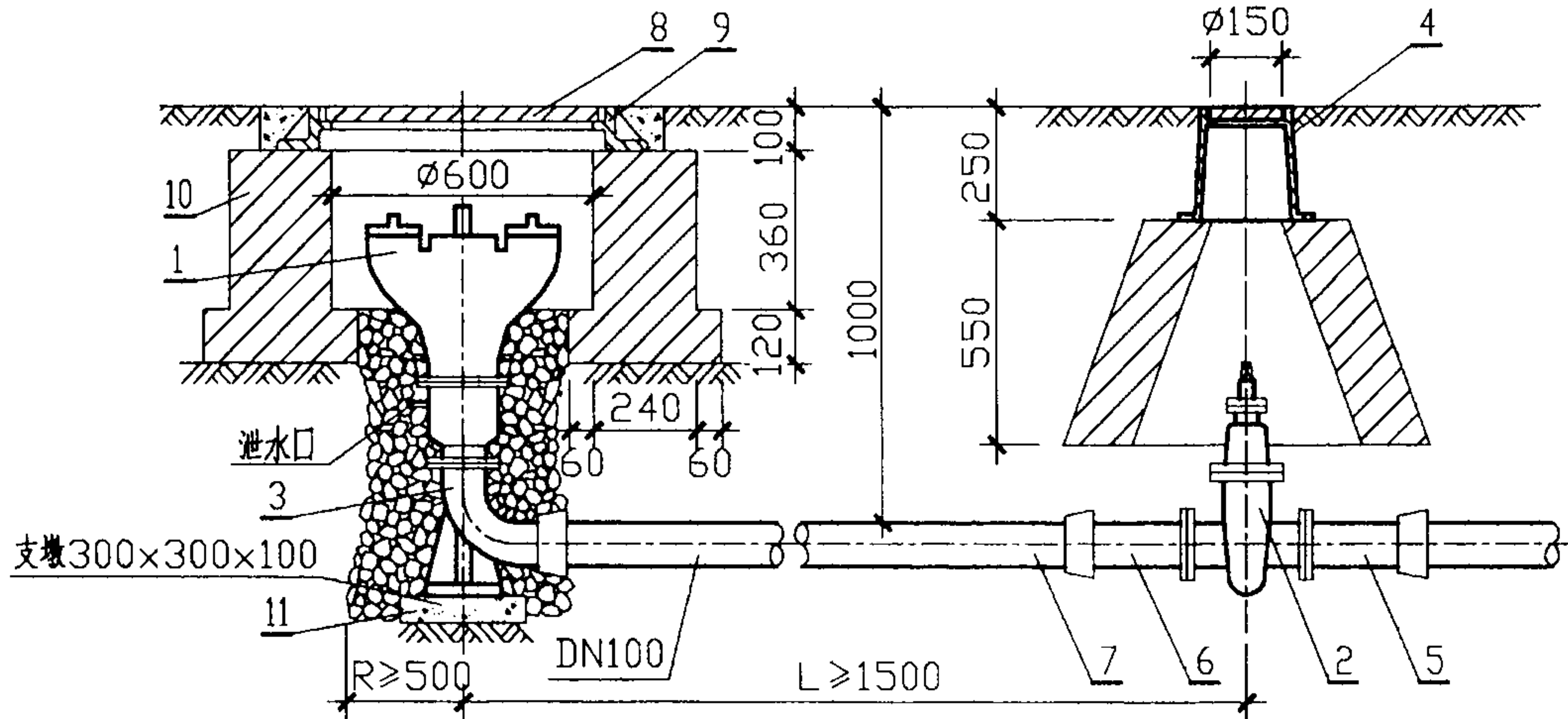


1-1 剖面图

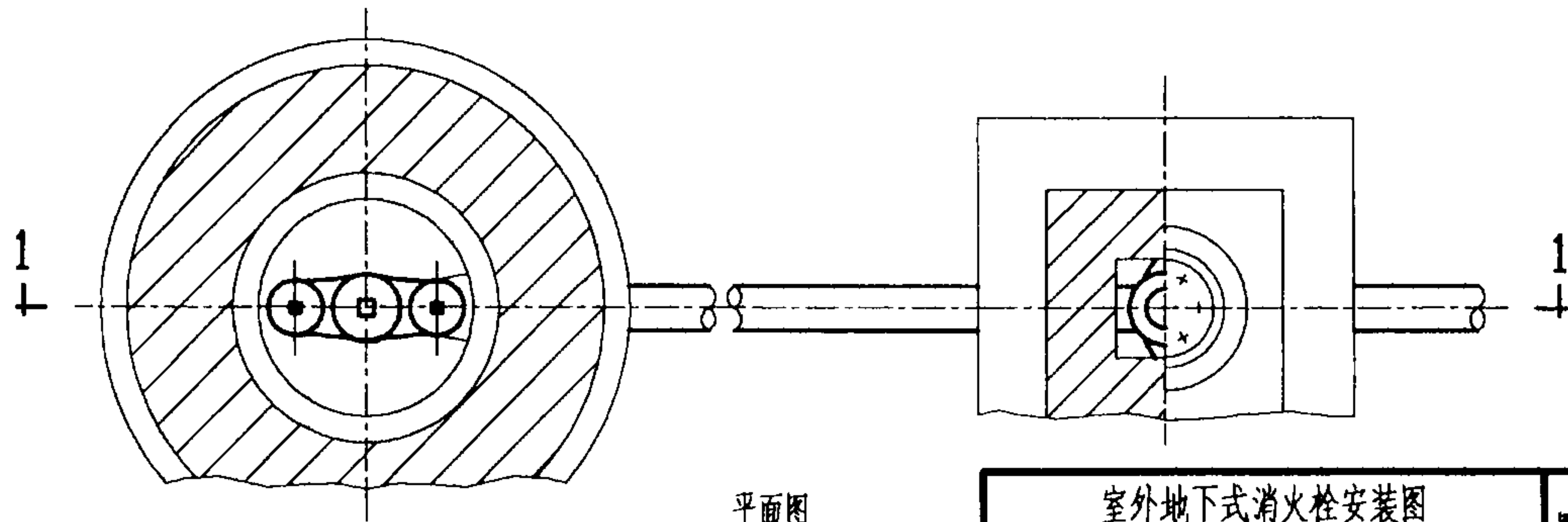


平面图

室外地上式消火栓安装图 (SS150/80型) 干管安装(II)		图集号	01S201
审核	设计	校对	页 13



1-1 剖面图



平面图

室外地下式消火栓安装图
(SA65/65型支管浅装)

图集号 01S201

审核 李子平 校对 郭伟明 设计 文小峰

页 14

主要设备及材料表

编号	名称	规格		材料	单位	数量	备注
		1.0MPa	1.6MPa				
1	地下式消火栓	SA65/65-1.0	SA65/65-1.6		套	1	
2	闸阀	SZ45T-10 DN100	SZ45X-16 DN100		个	1	
3	弯管底座	DN100×90°承盘	DN100×90°双盘	铸铁	个	1	与消火栓配套供应
4	闸阀套筒				座	1	详见本图集第26页
5	短管甲	DN100		铸铁	个	1	
6	短管乙	DN100		铸铁	个	1	
7	铸铁管	DN100		铸铁	根	1	
8	井盖	DN600		铸铁	个	1	详见图集 97S501
9	井座	DN600		铸铁	个	1	详见图集 97S501
10	砖砌井室			砖MU7.5 砂浆M7.5	m ³	0.5	
11	混凝土支墩	300×300×100		C20	m ³	0.01	

说明：

1. 消火栓采用SA65/65-1.0型或SA65/65-1.6型地下式消火栓。该消火栓有两个DN65的出水口。
2. 凡埋入土中的法兰接口涂沥青冷底子油及热沥青各两道，并用沥青麻布或用0.2mm厚塑料薄膜包严，其余管道和管件的防腐作法由设计人确定。
3. 消火栓顶端至井盖面距离为250mm。

室外地下式消火栓安装图附表及说明
(SA65/65型支管浅装)

图集号

01S201

审核

金子书

校对

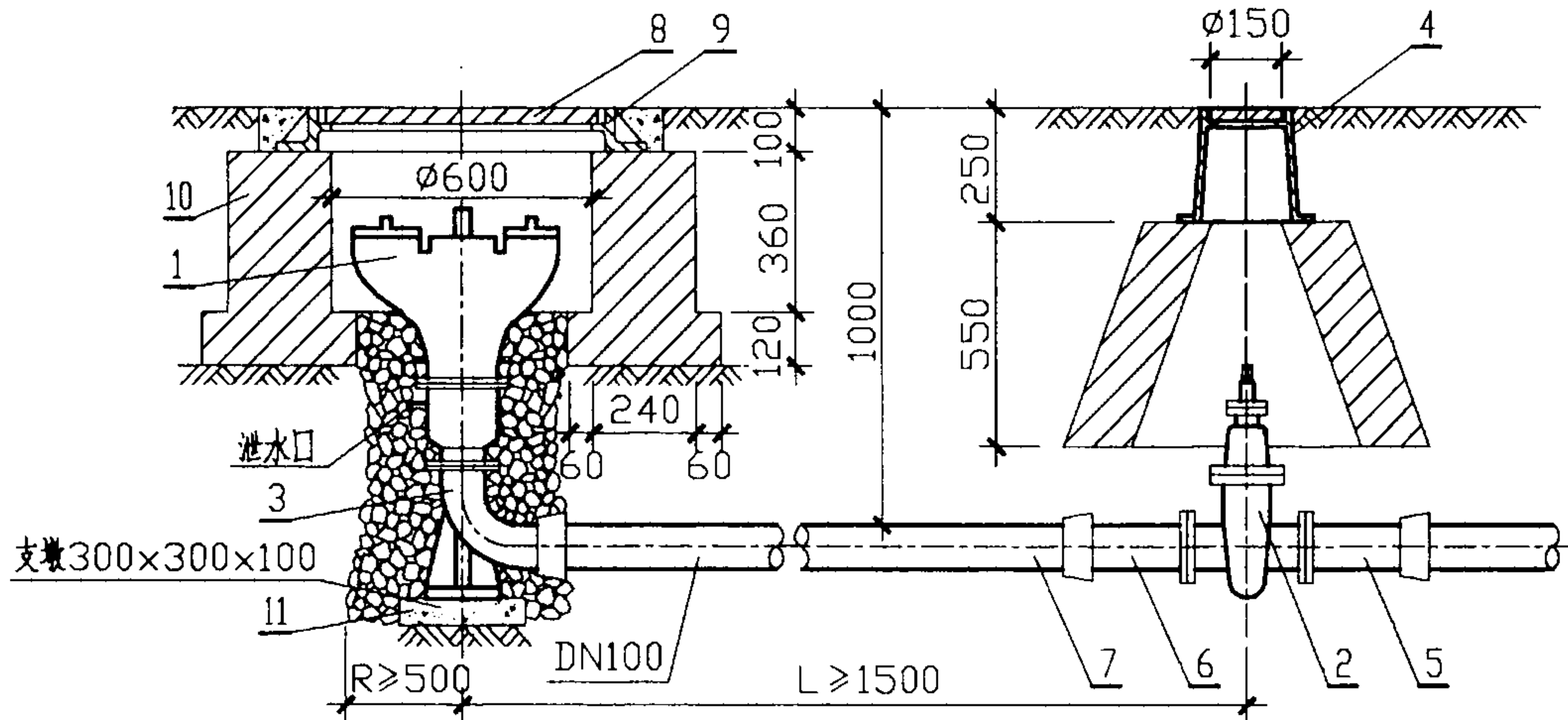
韩唯明

设计

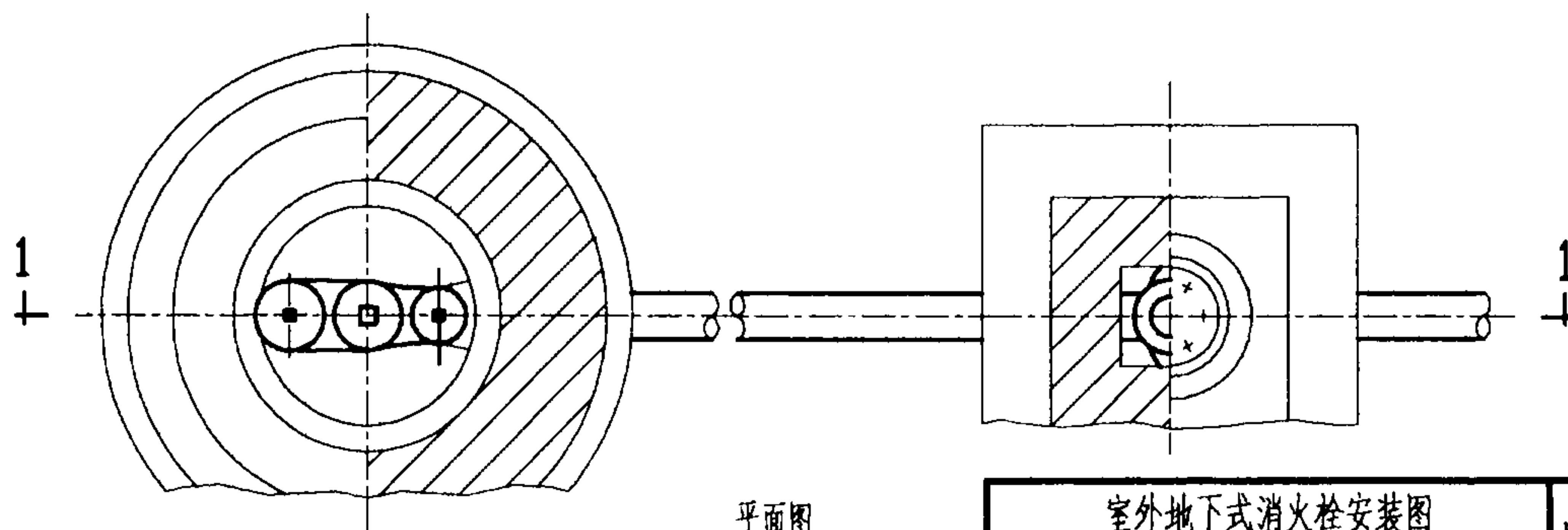
刘小林

页

15



1-1 剖面图



平面图

室外地下式消火栓安装图
(SA100/65型 支管浅装)

图集号 01S201

审核 李... 校对 李... 设计 李... 李... 李...

页 16

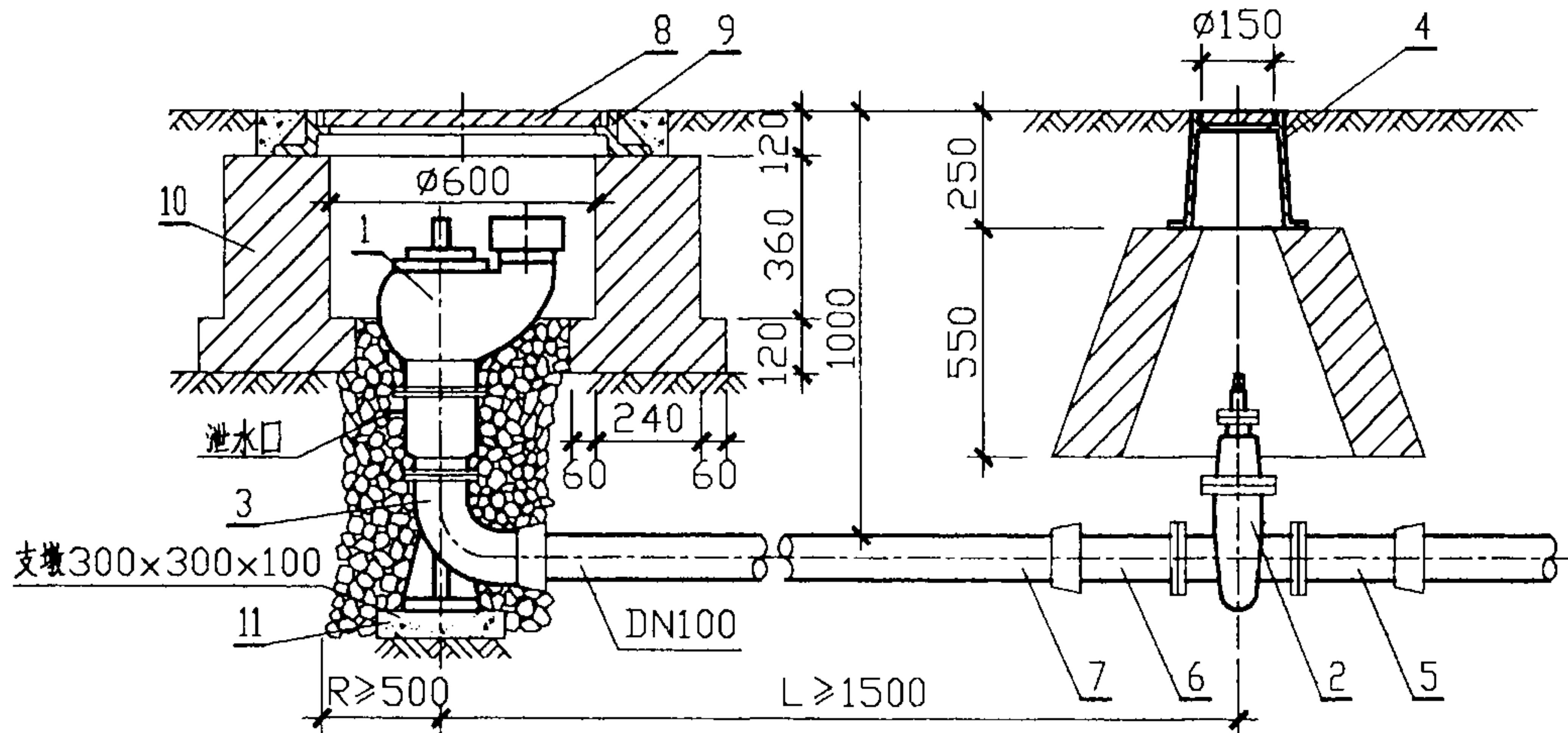
主要设备及材料表

编号	名称	规格		材料	单位	数量	备注
		1.0MPa	1.6MPa				
1	地下式消火栓	SA100/65-1.0	SA100/65-1.6		套	1	
2	闸阀	SZ45T-10 DN100	SZ45X-16 DN100		个	1	
3	弯管底座	DN100×90°承盘	DN100×90°双盘	铸铁	个	1	与消火栓配套供应
4	闸阀套筒				座	1	详见本图集第26页
5	短管甲	DN100		铸铁	个	1	
6	短管乙	DN100		铸铁	个	1	
7	铸铁管	DN100		铸铁	根	1	
8	井盖	DN600		铸铁	个	1	详见图集 97S501
9	井座	DN600		铸铁	个	1	详见图集 97S501
10	砖砌井室			砖MU7.5 砂浆M7.5	m ³	0.5	
11	混凝土支墩	300×300×100		C20	m ³	0.01	

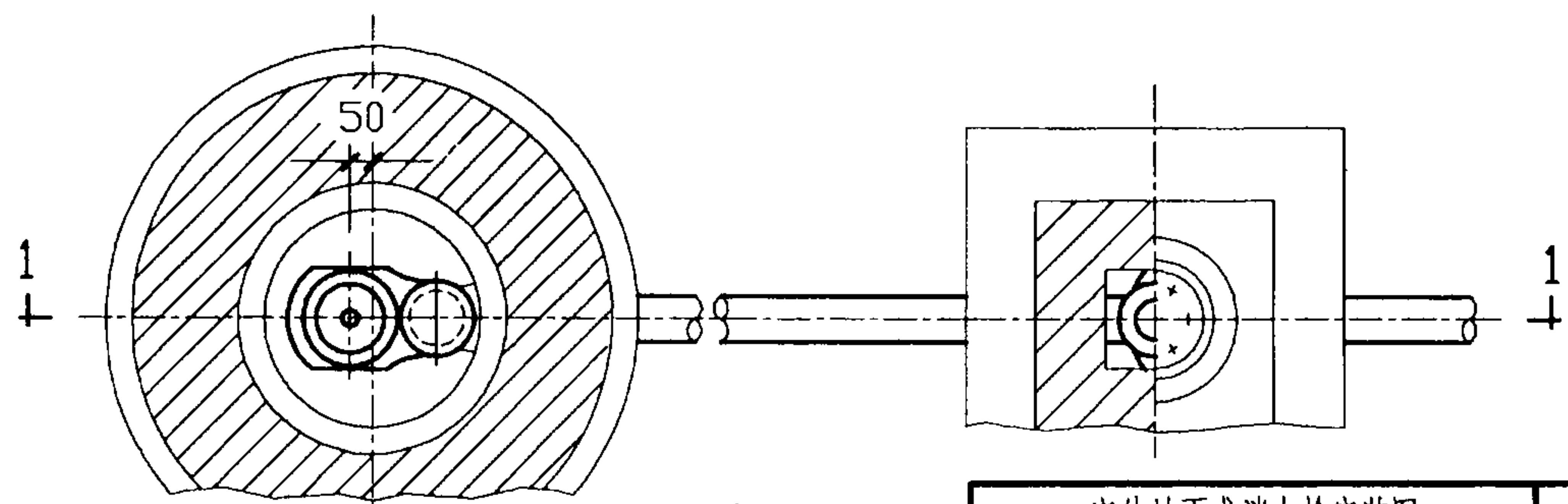
说明：

1. 消火栓采用 SA100/65-1.0 型或 SA100/65-1.6 型地下式消火栓。该消火栓有两个出水口，分别为 DN100 和 DN65。
2. 凡埋入土中的法兰接口涂沥青冷底子油及热沥青各两道，并用沥青麻布或用 0.2mm 厚塑料薄膜包严，其余管道和管件的防腐作法由设计人确定。
3. 消火栓顶端至井盖面距离为 250mm。

室外地下式消火栓安装图附表及说明 (SA100/65型 支管浅装)				图集号	01S201
审核	李子	校对	韩唯旺	设计	刘小斌
				页	17



1-1 剖面图



平面图

室外地下式消火栓安装图 (SA100型支管浅装)			图集号	01S201			
审核	李永杰	校对	韩亚旺	设计	文小林	页	18

主要设备及材料表

编号	名称	规格		材料	单位	数量	备注
		1.0MPa	1.6MPa				
1	地下式消火栓	SA100-1.0	SA100-1.6		套	1	
2	闸阀	SZ45T-10 DN100	SZ45X-16 DN100		个	1	
3	弯管底座	DN100×90°承盘	DN100×90°双盘	铸铁	个	1	与消火栓配套供应
4	闸阀套筒				座	1	详见本图集第26页
5	短管甲	DN100		铸铁	个	1	
6	短管乙	DN100		铸铁	个	1	
7	铸铁管	DN100		铸铁	根	1	
8	井盖	DN600		铸铁	个	1	详见图集 97S501
9	井座	DN600		铸铁	个	1	详见图集 97S501
10	砖砌井室			砖MU7.5 砂浆M7.5	m ³	0.5	
11	混凝土支墩	300×300×100		C20	m ³	0.01	

说明：

1. 消火栓采用 SA100-1.0 型或 SA100-1.6 型地下式消火栓。该消火栓有一个 DN100 的出水口。
2. 凡埋入土中的法兰接口涂沥青冷底子油及热沥青各两道，并用沥青麻布或用 0.2mm 厚塑料薄膜包严，其余管道和管件的防腐作法由设计人确定。
3. 消火栓顶端至井盖面距离为 250mm。

室外地下式消火栓安装图附表及说明
(SA100 型 支管浅装)

图集号

01S201

审核

金子书

校对

李书明

设计

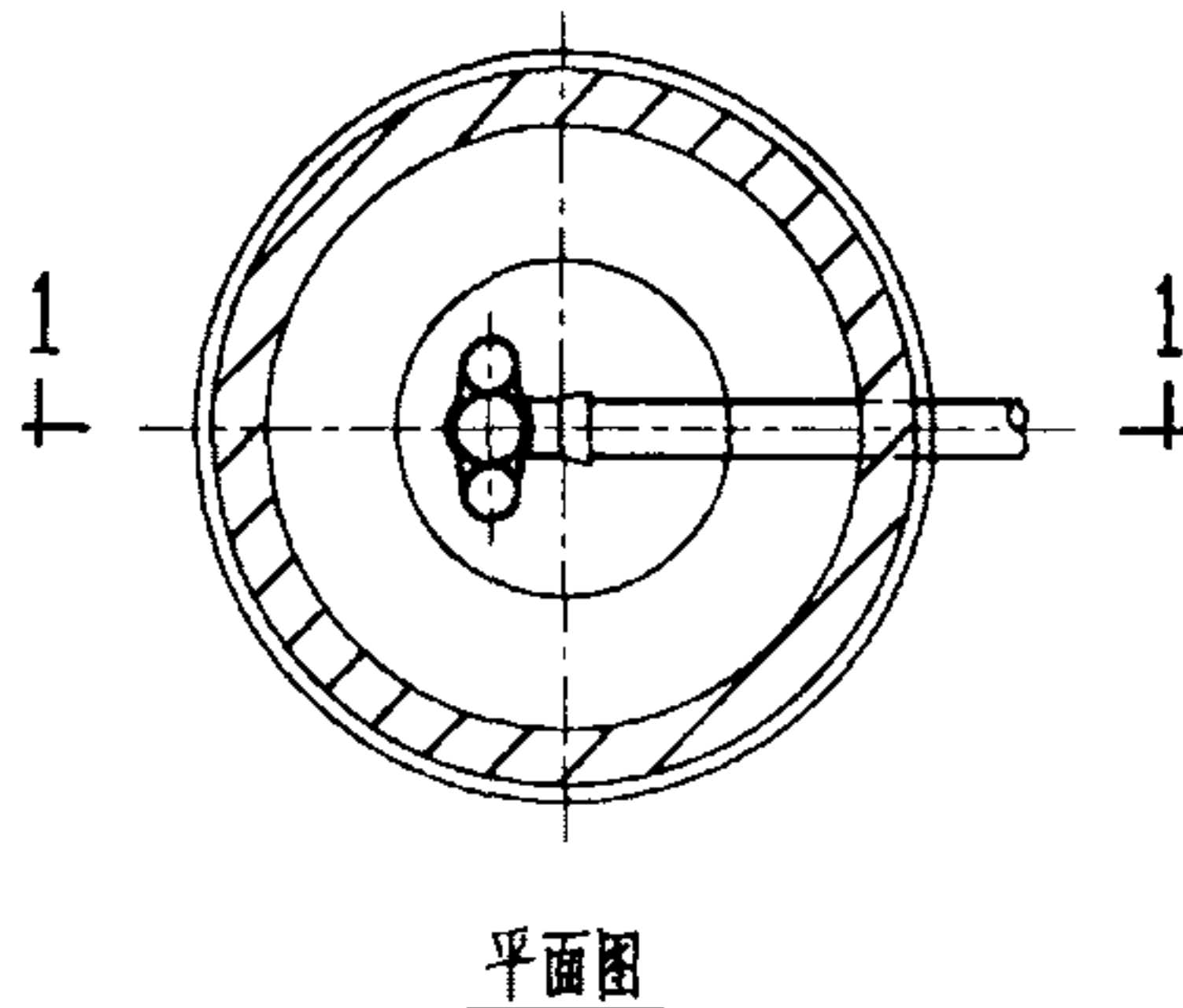
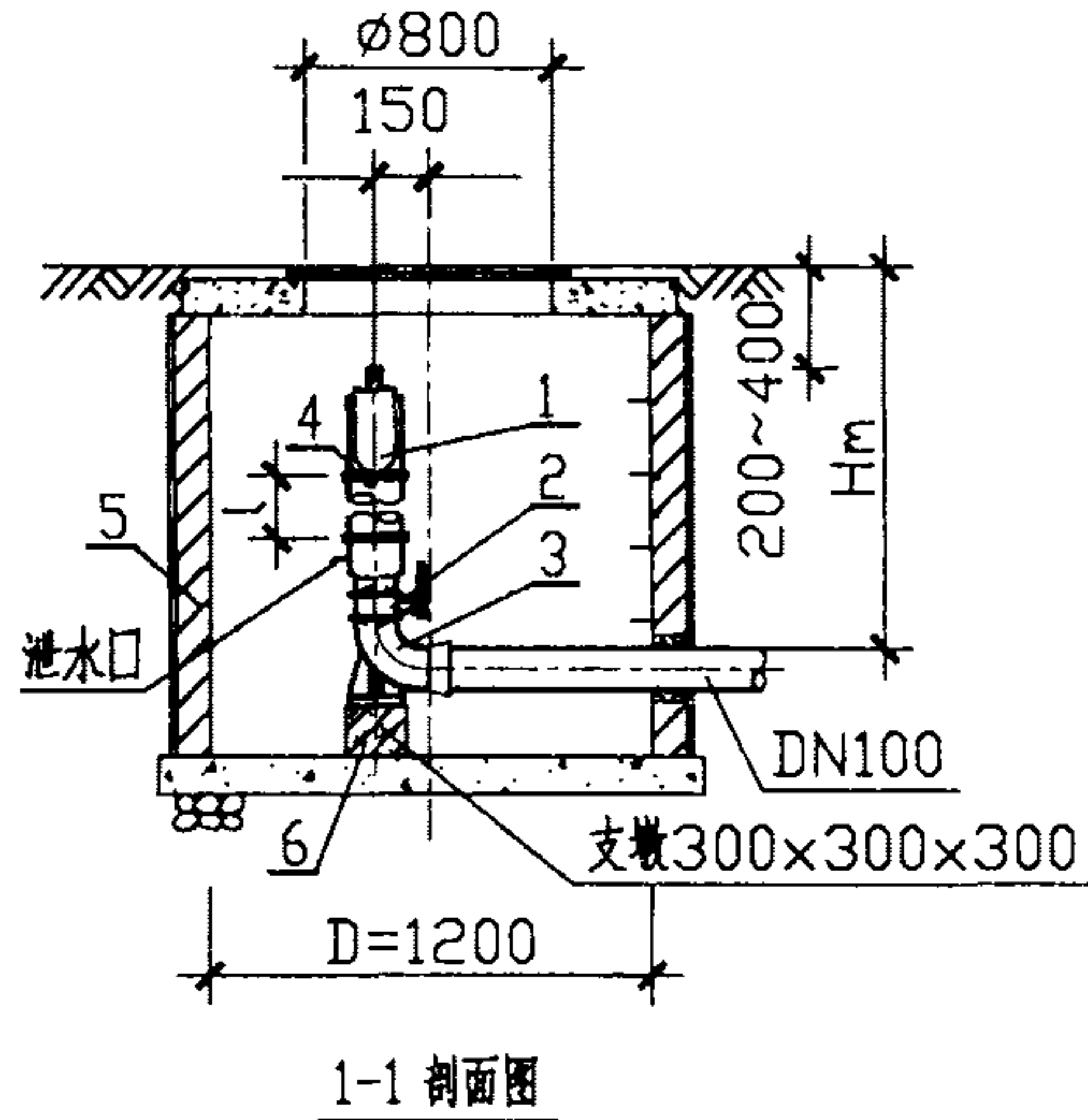
刘小冰

页

19

主要设备及材料表

编号	名称	规格		材料	单位	数量	备注
		1.0MPa	1.6MPa				
1	地下式消火栓	SA65/65-1.0	SA65/65-1.6		套	1	
2	蝶阀	D71X-10 DN100	D71X-16 DN100		个	1	与消火栓配套供应
3	弯管底座	DN100×90°承盘	DN100×90°双盘	铸铁	个	1	与消火栓配套供应
4	法兰接管	长度 l=250,500,……,1750		铸铁	个	1	由设计人选定长度
5	圆形立式阀井	D=1200			座	1	详见图集 01S502
6	混凝土支墩	300×300×300		C20	m ³	0.03	



说明：

1. 消火栓采用 SA65/65-1.0 型或 SA65/65-1.6 型地下式消火栓。该消火栓有两个 DN65 的出水口。
2. 管道及管件等防腐作法由设计人确定。
3. 根据支管埋深的不同, 可选用不同长度的法兰接管, 使管道覆土深度 Hm 可以从 1250mm 逐档加高到 3000mm, 每档为 250mm。

室外地下式消火栓安装图
(SA65/65 型支管深装)

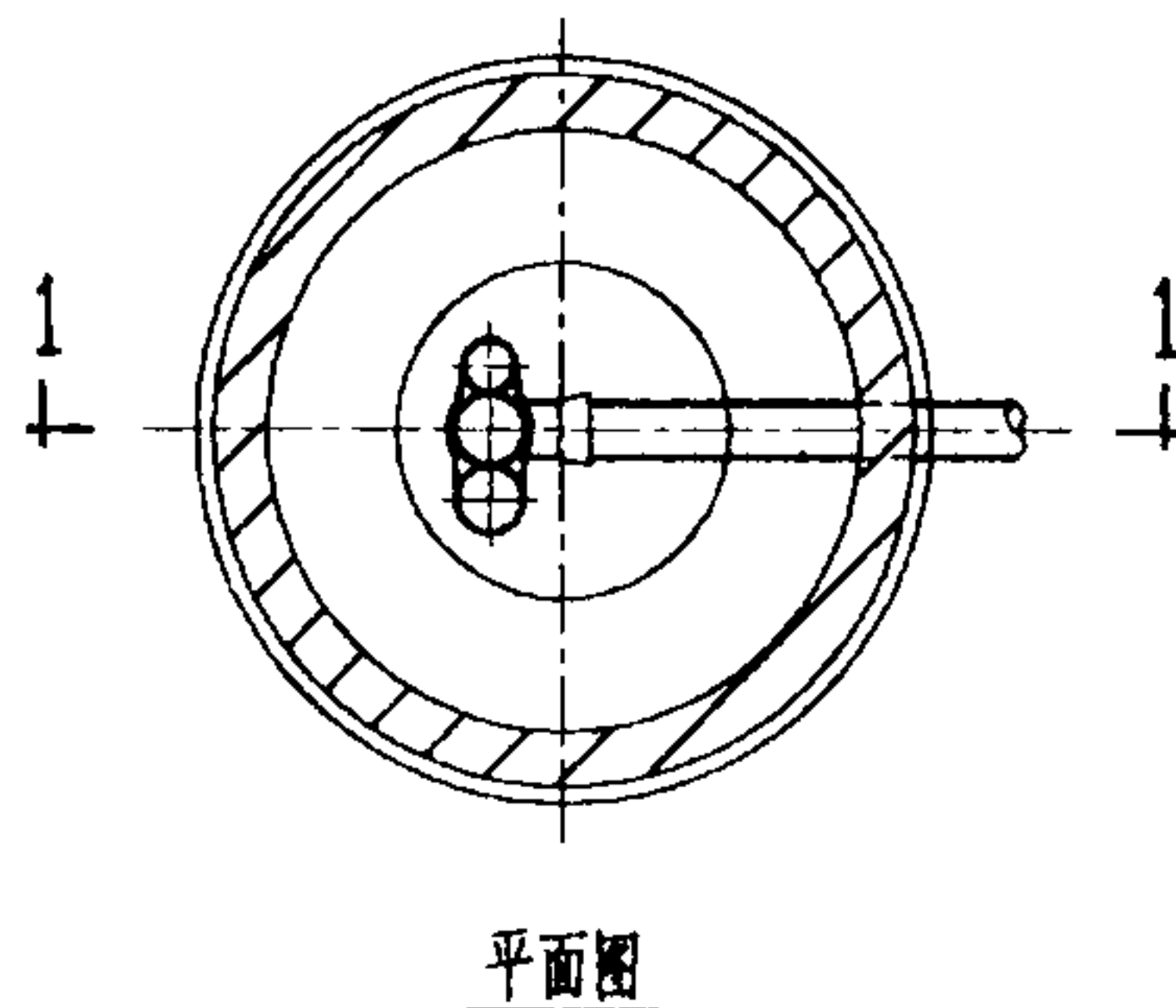
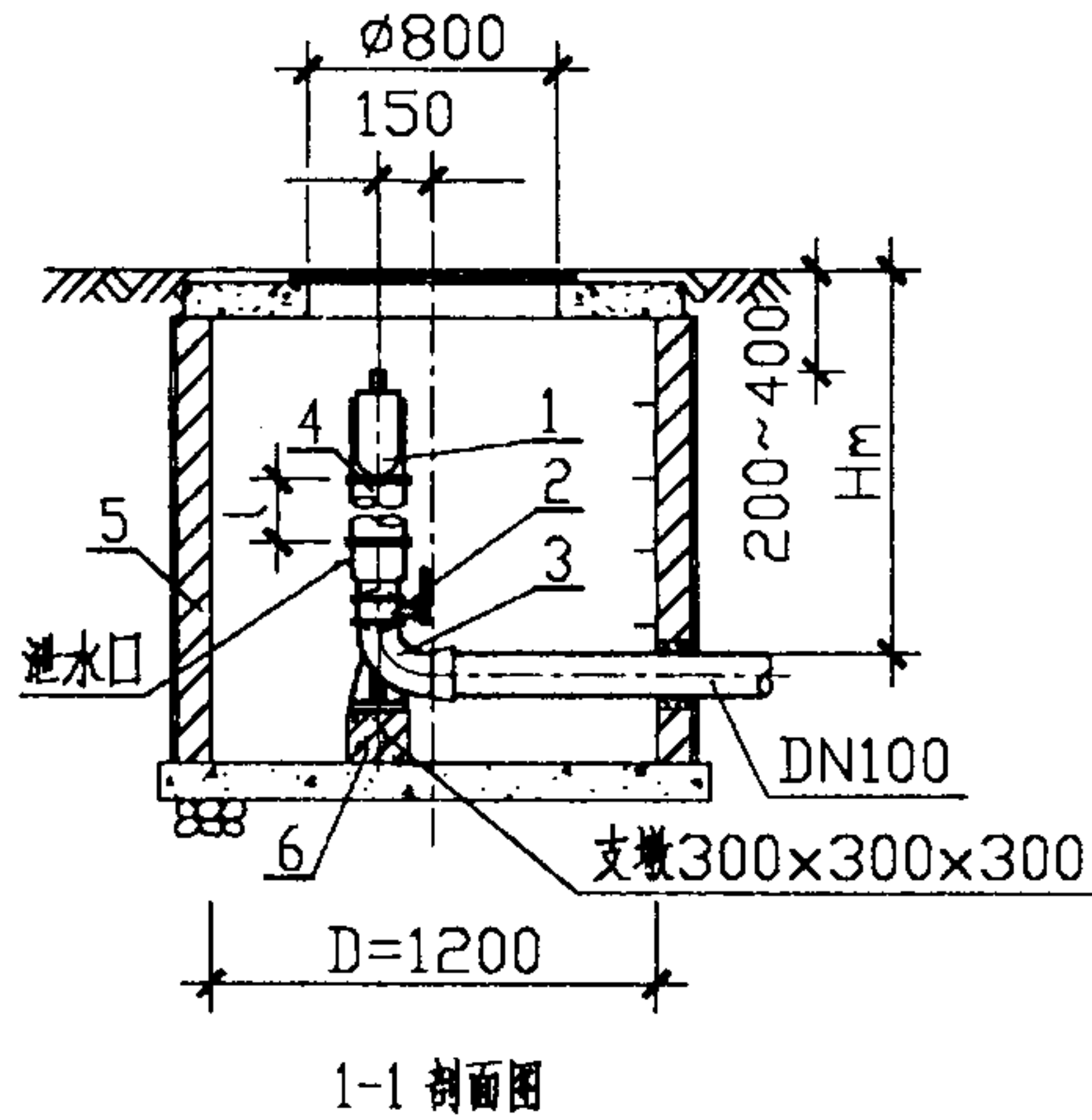
图集号 01S201

审核 李... 校对 郭... 设计 文... 林...

页 20

主要设备及材料表

编号	名称	规格		材料	单位	数量	备注
		1.0MPa	1.6MPa				
1	地下式消火栓	SA100/65-1.0	SA100/65-1.6		套	1	
2	蝶阀	D71X-10 DN100	D71X-16 DN100		个	1	与消火栓配套供应
3	弯管底座	DN100×90°承盘	DN100×90°双盘	铸铁	个	1	与消火栓配套供应
4	法兰接管	长度 l=250,500,……,1750		铸铁	个	1	由设计人选定长度
5	圆形立式闸阀井	D=1200			座	1	详见图集 01S502
6	混凝土支墩	300×300×300		C20	m ³	0.03	



说明：

1. 消火栓采用 SA100/65-1.0 型或 SA100/65-1.6 型地下式消火栓。该消火栓有两个出水口，分别为 DN100 和 DN65。
2. 管道及管件等防腐作法由设计人确定。
3. 根据支管埋深的不同，可选用不同长度的法兰接管，使管道覆土深度 Hm 可以从 1250mm 逐档加高到 3000mm，每档为 250mm。

室外地下式消火栓安装图
(SA100/65 型 支管深装)

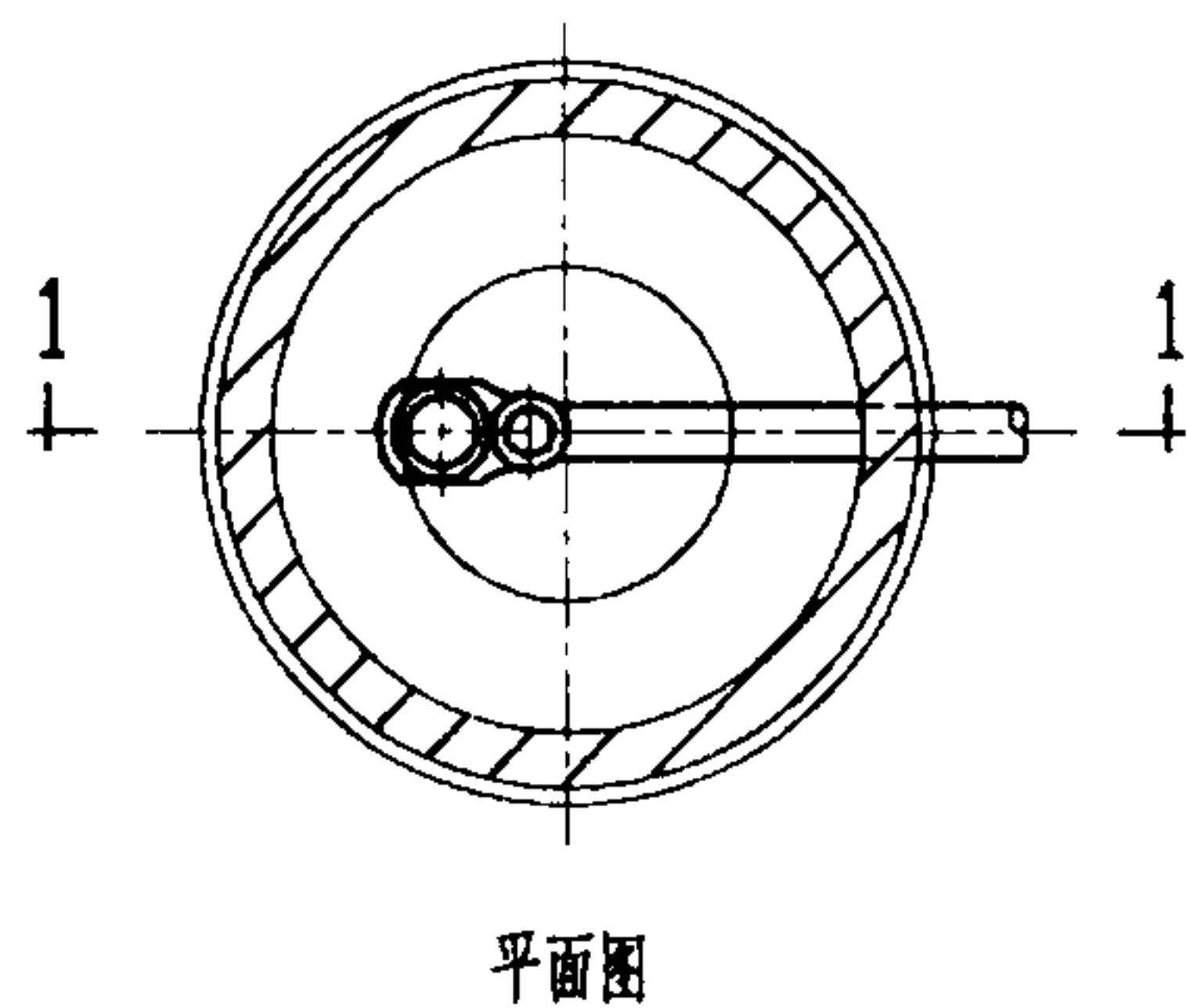
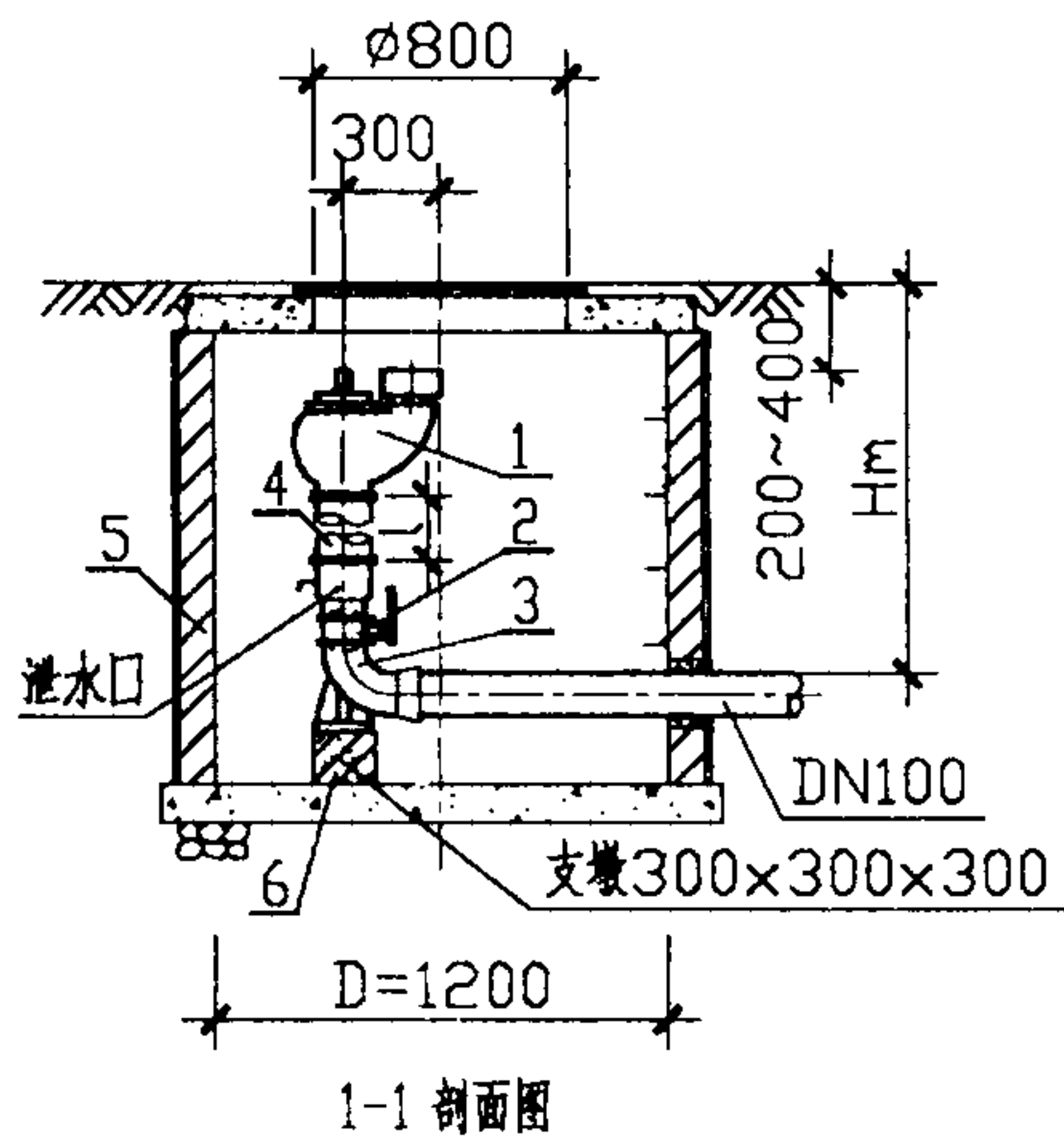
图集号 01S201

审核 李永升 校对 郭永旺 设计 文竹林

页 21

主要设备及材料表

编号	名称	规格		材料	单位	数量	备注
		1.0MPa	1.6MPa				
1	地下式消火栓	SA100-1.0	SA100-1.6		套	1	
2	蝶阀	D71X-10 DN100	D71X-16 DN100		个	1	与消火栓配套供应
3	弯管底座	DN100×90°承盘	DN100×90°双盘	铸铁	个	1	与消火栓配套供应
4	法兰接管	长度 l=250,500,……,1750		铸铁	个	1	由设计人选定长度
5	圆形立式闸阀井	D=1200			座	1	详见图集 01S502
6	混凝土支墩	300×300×300		C20	m ³	0.03	



说明:

1. 消火栓采用 SA100-1.0 型或 SA100-1.6 型地下式消火栓。该消火栓有一个 DN100 的出水口。
2. 管道及管件等防腐作法由设计人确定。
3. 根据支管埋深的不同,可选用不同长度的法兰接管,使管道覆土深度 Hm 可以从 1250mm 逐档加高到 3000mm,每档为 250mm。

室外地下式消火栓安装图
(SA100 型 支管深装)

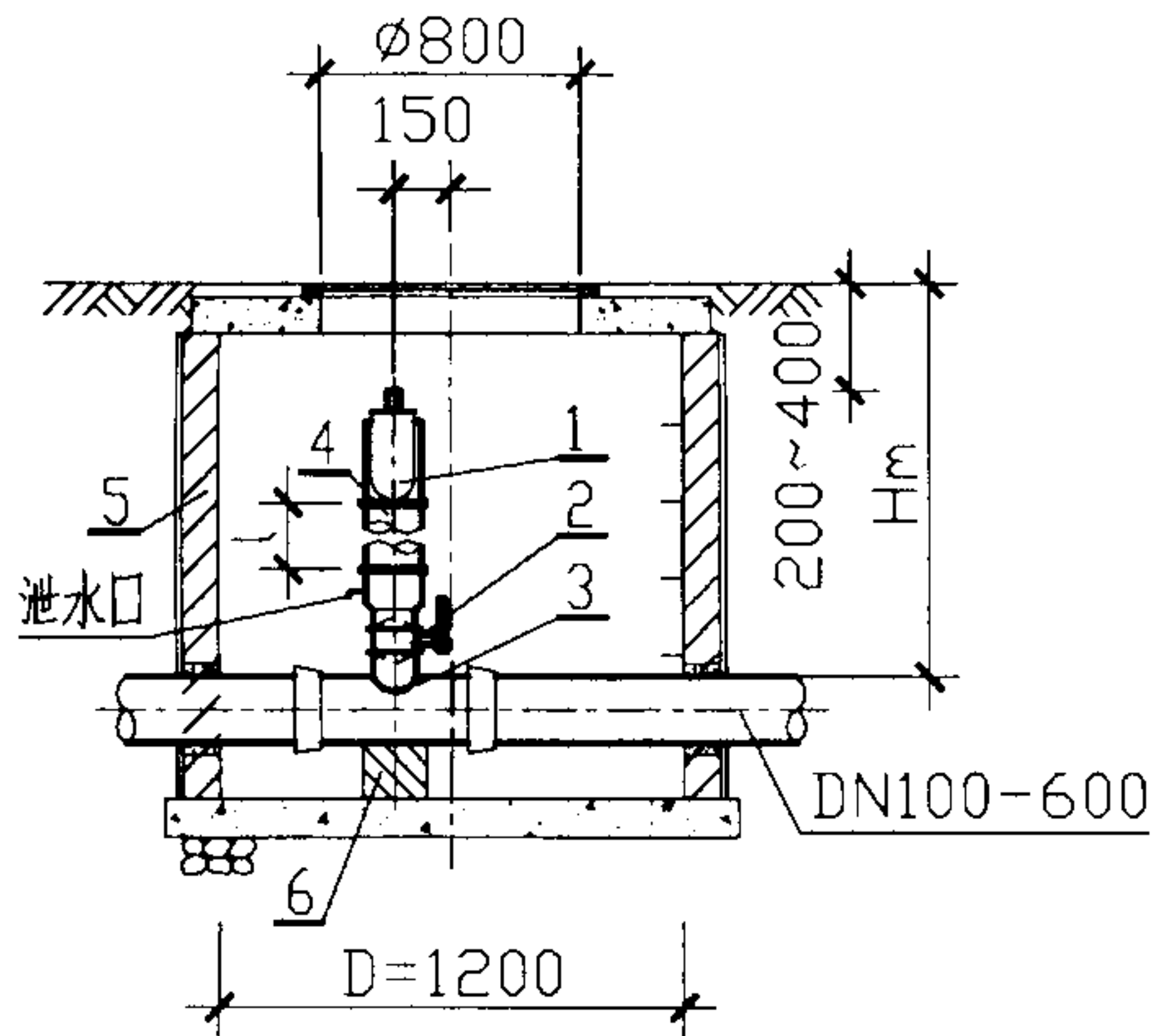
图集号 01S201

审核 李子森 校对 韩环明 设计 刘小林

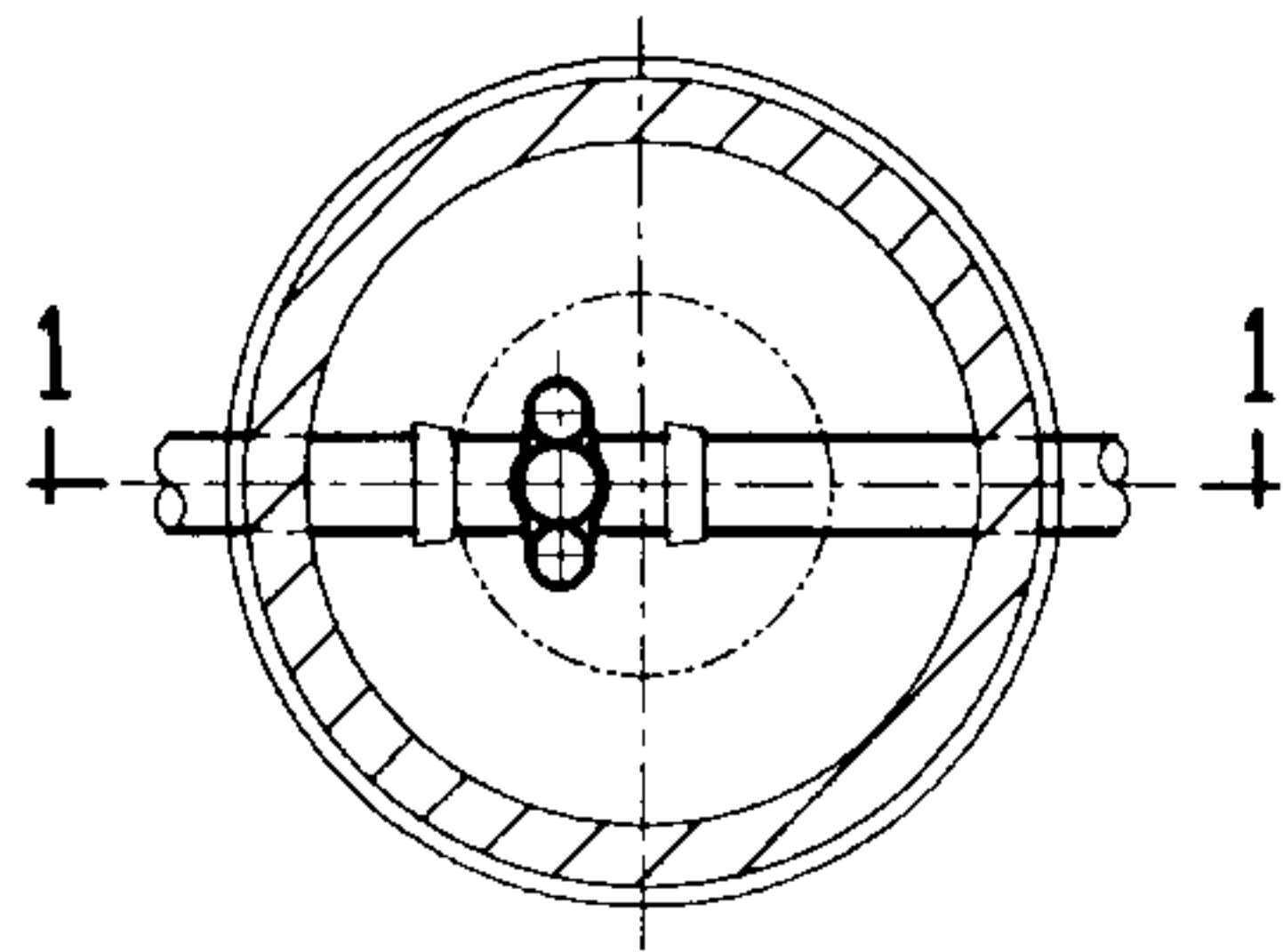
页 22

主要设备及材料表

编号	名称	规格		材料	单位	数量	备注
		1.0MPa	1.6MPa				
1	地下式消火栓	SA65/65-1.0	SA65/65-1.6		套	1	
2	蝶阀	D71X-10 DN100	D71X-16 DN100		个	1	与消火栓配套供应
3	消火栓三通	铸铁或钢制三通	钢制三通		个	1	钢制三通详见图集01S403
4	法兰接管	长度 l=250,500,……,1750		铸铁	个	1	管道覆土深度为1000mm时无此件
5	圆形立式闸阀井	D=1200			座	1	详见图集01S502
6	砖砌支墩	由设计人确定		砖MU7.5 砂浆M7.5			



1-1 剖面图



平面图

说明:

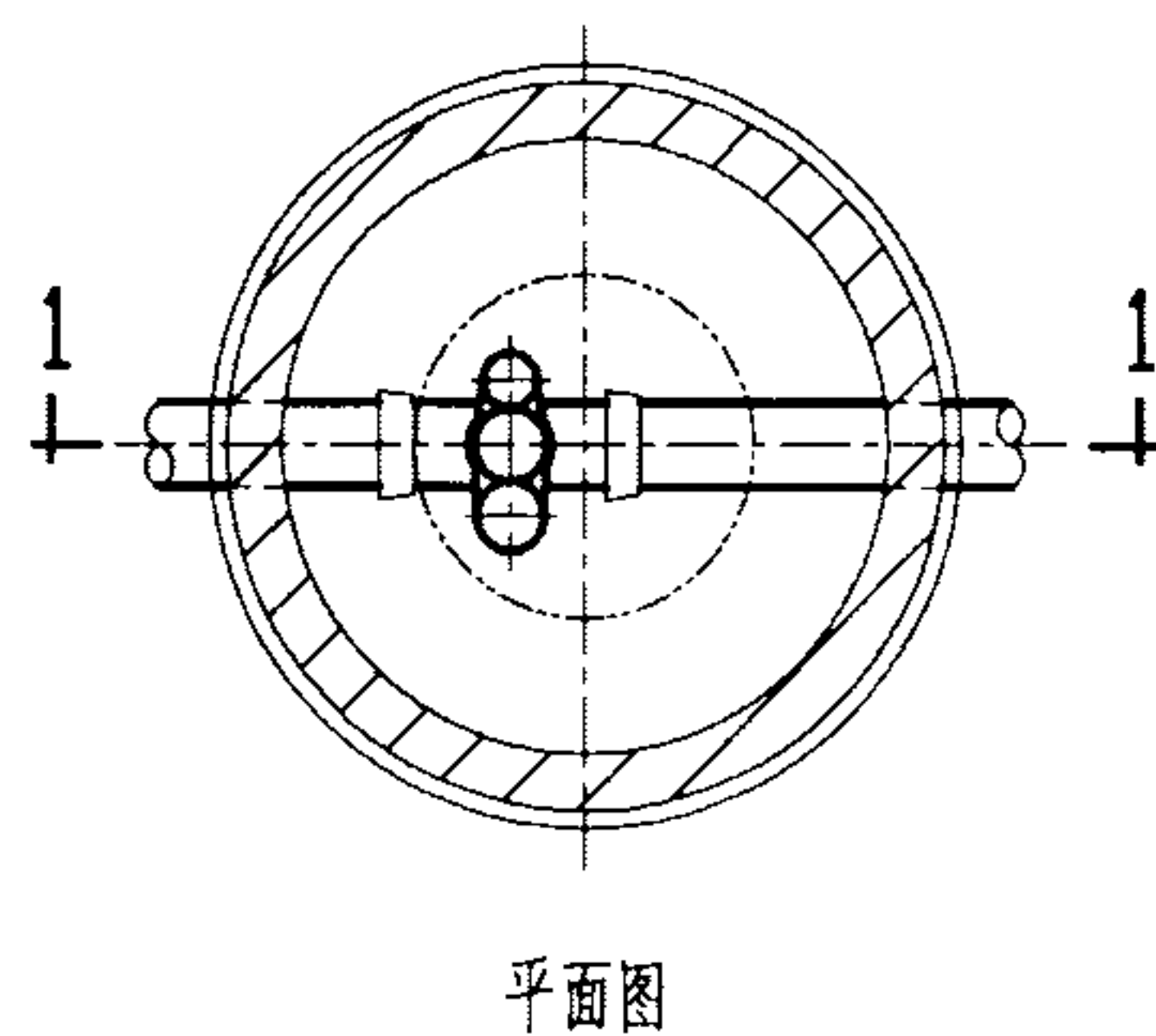
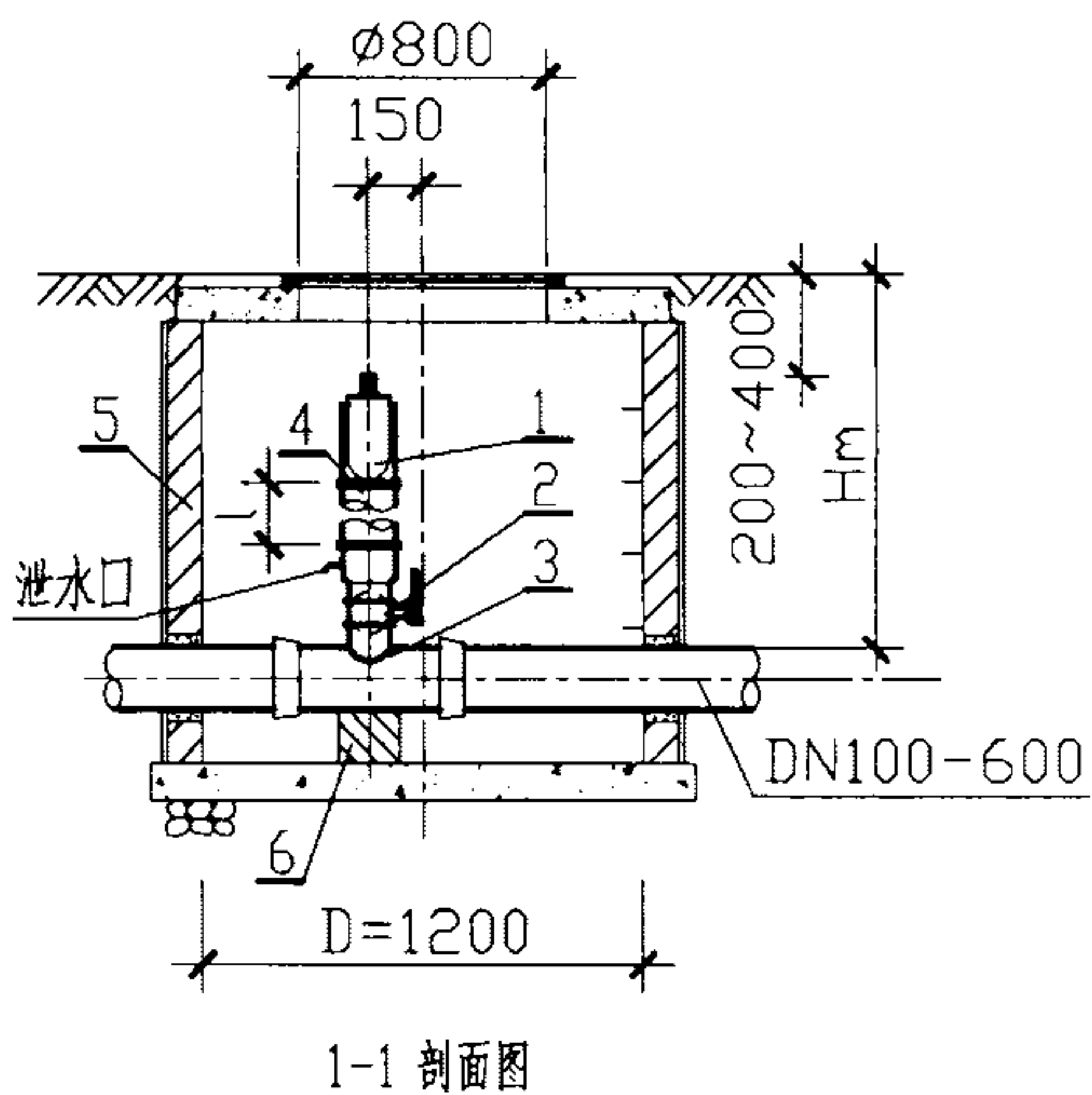
1. 消火栓采用 SA65/65-1.0 型或 SA65/65-1.6 型地下式消火栓。该消火栓有两个 DN65 的出水口。
2. 钢制三通内外壁涂沥青冷底子油两道，外壁再涂热沥青两道。其余管道和管件等的防腐作法由设计人确定。
3. 根据管道埋深的不同，可选用不同长度的法兰接管，使管道覆土深度 Hm 可以从 1000mm 逐档加高到 3000mm，每档为 250mm。

室外地下式消火栓安装图
(SA65/65型 干管安装)

图集号 01S201

主要设备及材料表

编号	名称	规格		材料	单位	数量	备注
		1.0MPa	1.6MPa				
1	地下式消火栓	SA100/65-1.0	SA100/65-1.6		套	1	
2	蝶阀	D71X-10 DN100	D71X-16 DN100		个	1	与消火栓配套供应
3	消火栓三通	铸铁或钢制三通	钢制三通		个	1	钢制三通详见图集01S403
4	法兰接管	长度 l=250,500,……,1750		铸铁	个	1	管道覆土深度为1000mm时无此件
5	圆形立式闸阀井	D=1200			座	1	详见图集01S502
6	砖砌支墩	由设计人确定		砖MU7.5 砂浆M7.5			



说明：

1. 消火栓采用 SA100/65-1.0 型或 SA100/65-1.6 型地下式消火栓。该消火栓有一个 DN100 的出水口，一个 DN65 的出水口。
2. 钢制三通内外壁涂沥青冷底子油两道，外壁再涂热沥青两道。其余管道和管件等的防腐作法由设计人确定。
3. 根据管道埋深的不同，可选用不同长度的法兰接管，使管道覆土深度 Hm 可以从 1000mm 逐档加高到 3000mm，每档为 250mm。

室外地下式消火栓安装图
(SA100/65 型 干管安装)

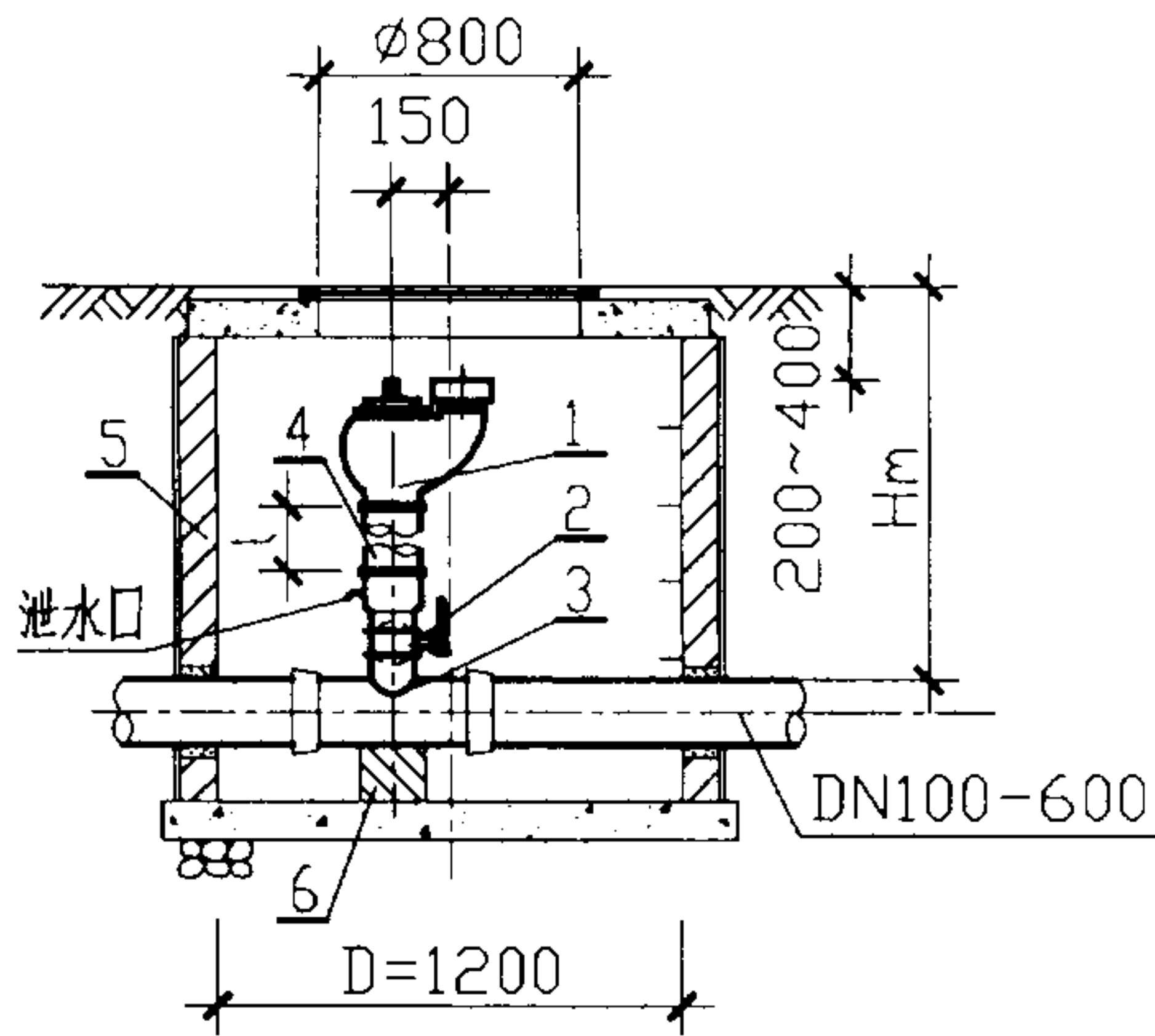
图集号 01S201

审核 李子非 校对 韩振旺 设计 文小峰

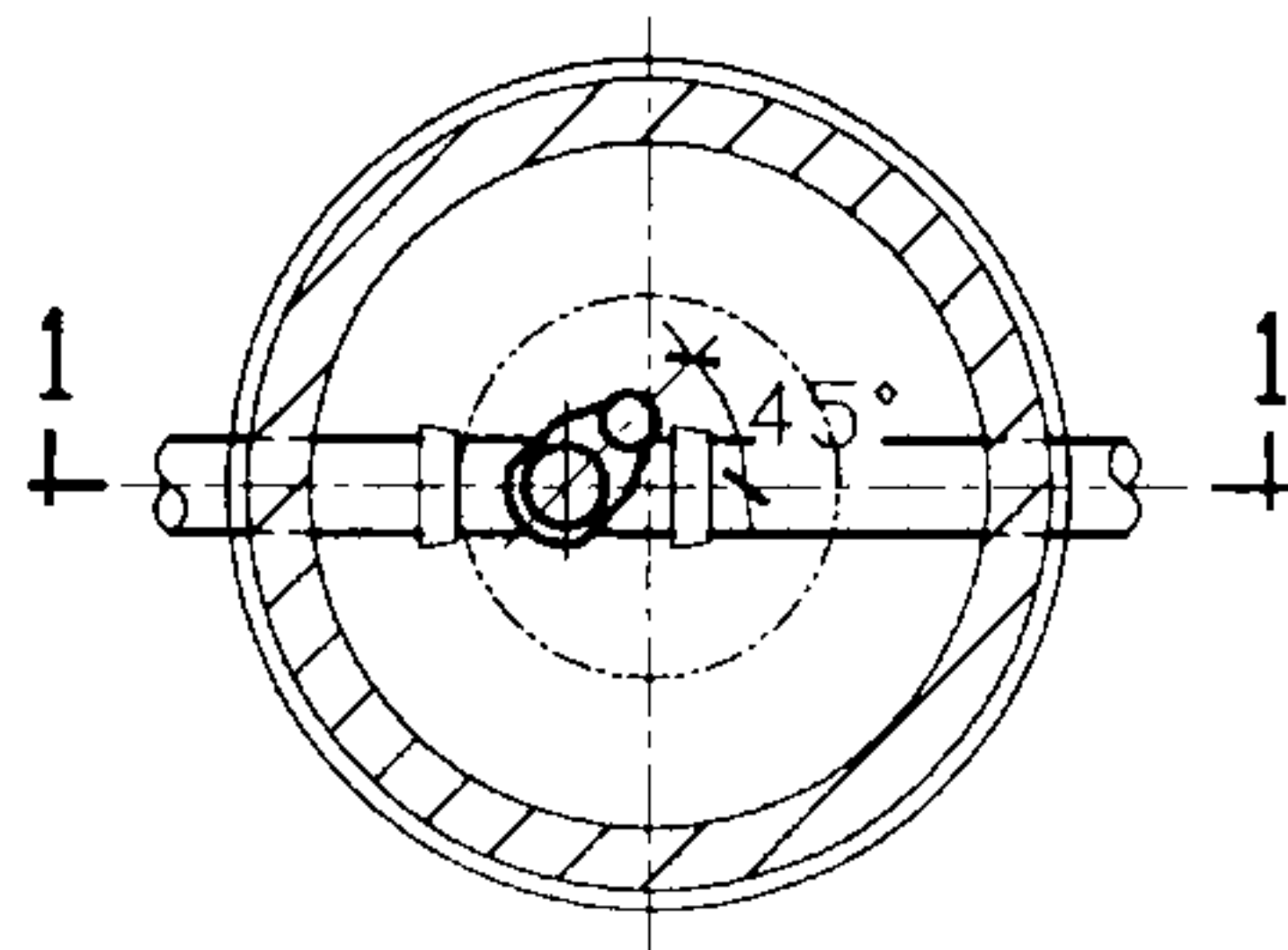
页 24

主要设备及材料表

编号	名称	规格		材料	单位	数量	备注
		1.0MPa	1.6MPa				
1	地下式消火栓	SA100-1.0	SA100-1.6		套	1	
2	蝶阀	D71X-10 DN100	D71X-16 DN100		个	1	与消火栓配套供应
3	消火栓三通	铸铁或钢制三通	钢制三通		个	1	钢制三通详见图集01S403
4	法兰接管	长度 l=250,500,……,1750		铸铁	个	1	管道覆土深度为1000mm时无此件
5	圆形立式闸阀井	D=1200			座	1	详见图集01S502
6	砖砌支墩	由设计人确定		砖MU7.5 砂浆M7.5			



1-1 剖面图



平面图

说明:

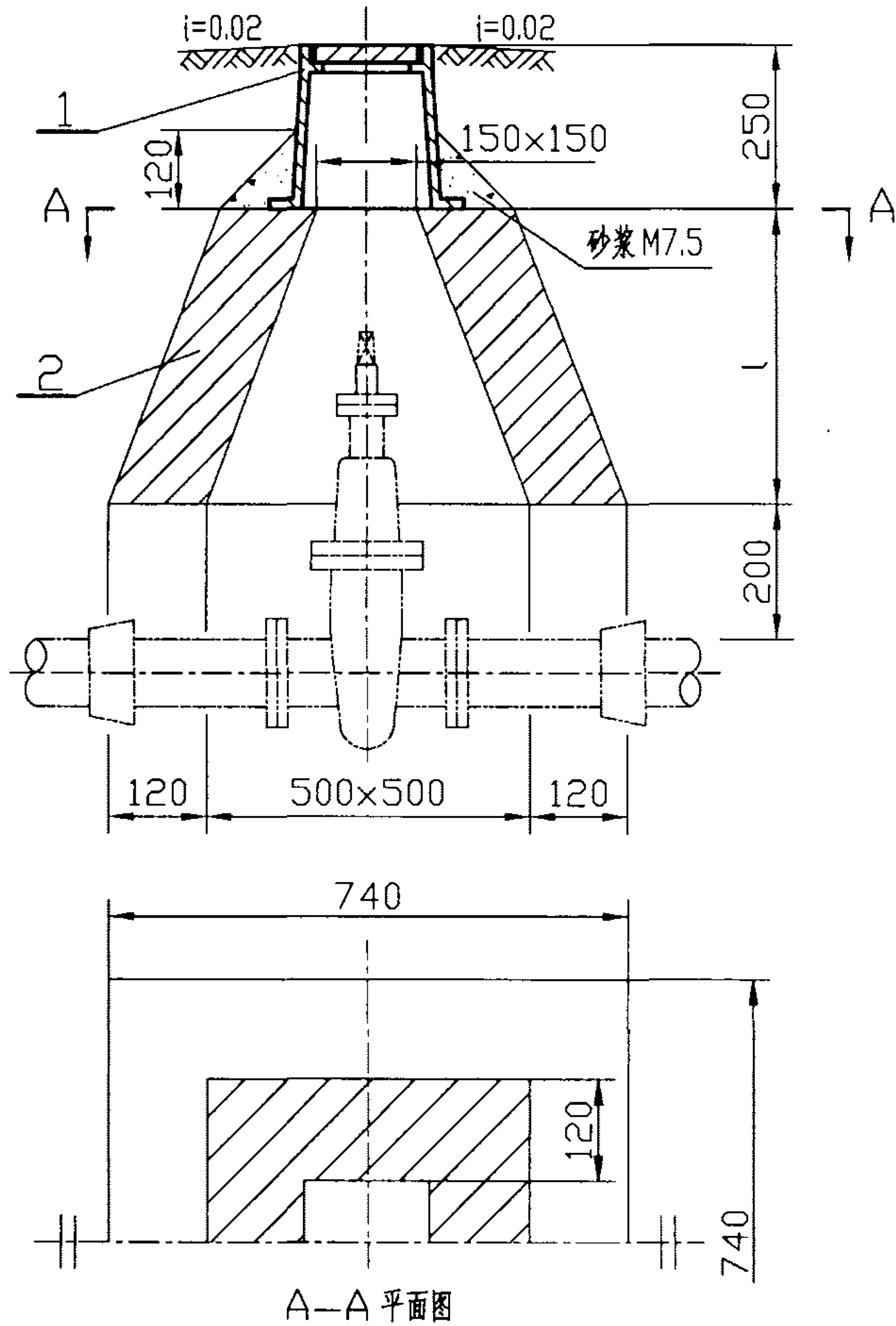
1. 消火栓采用 SA100-1.0 型或 SA100-1.6 型地下式消火栓。该消火栓有一个 DN100 的出水口。
2. 钢制三通内外壁涂沥青冷底子油两道，外壁再涂热沥青两道。其余管道和管件等的防腐作法由设计人确定。
3. 根据管道埋深的不同，可选用不同长度的法兰接管，使管道覆土深度 Hm 可以从 1000mm 逐档加高到 3000mm，每档为 250mm。

室外地下式消火栓安装图
(SA100 型 干管安装)

图集号 01S201

审核 李 子 森 校对 韩 可 旺 设计 文 小 斌

页 25



主要设备及材料表

编号	名称	规格	材料	单位	数量	备注
1	闸阀套筒	∅150 l=250		个	1	见本图集第27、28页
2	砖砌井筒	l=350	砖 MU7.5 砂浆 M7.5	m ³	0.09	用于本图集第6页
		l=190			0.05	用于本图集第7页
		l=440			0.11	用于本图集第7页
		l=550			0.14	用于本图集第14、16、18页

说明：

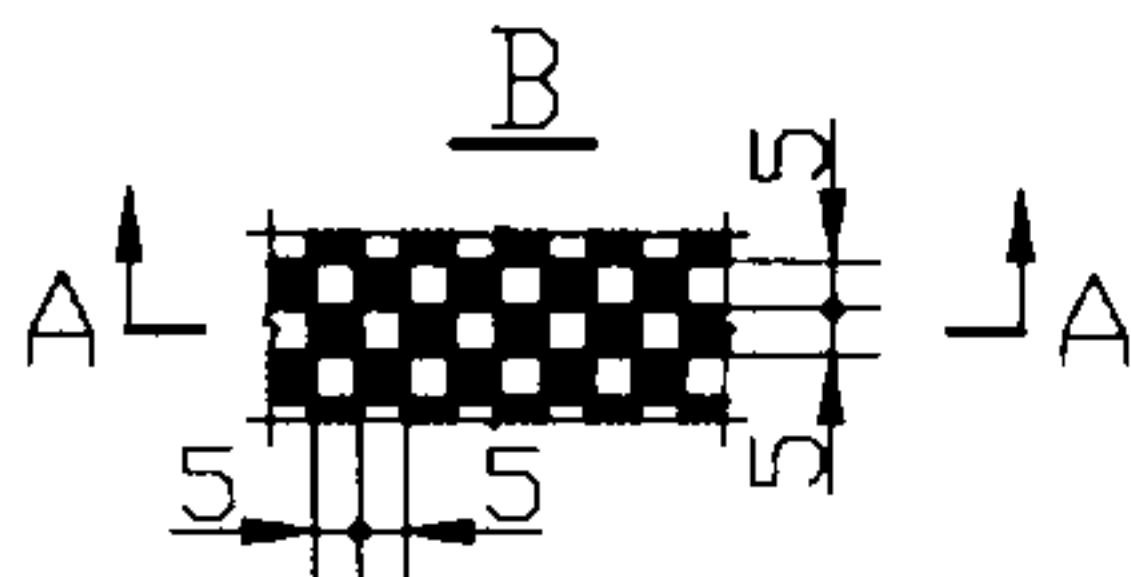
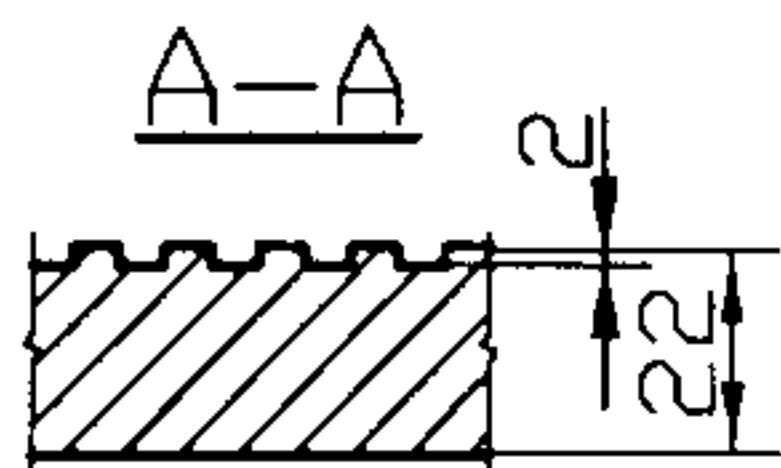
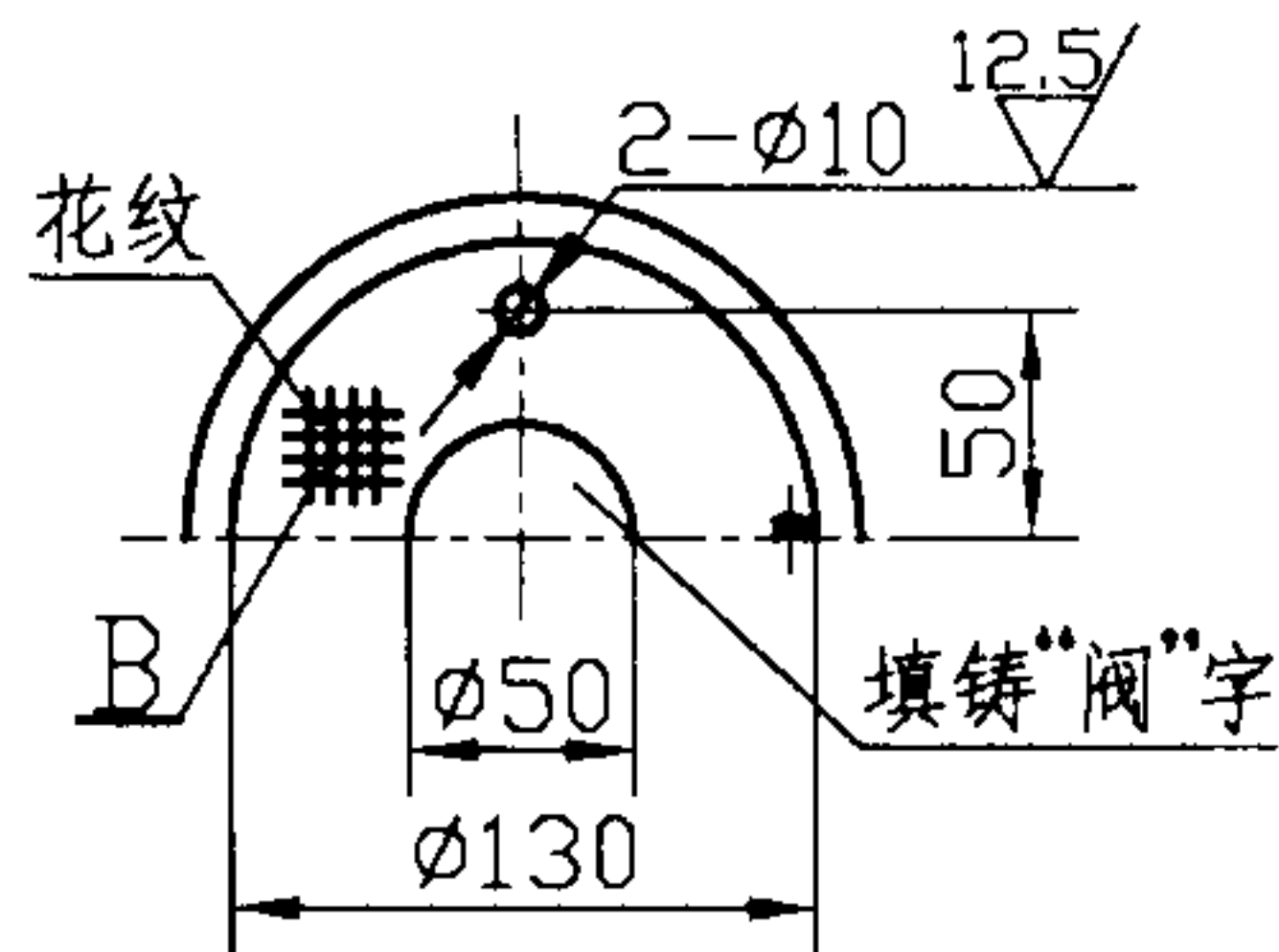
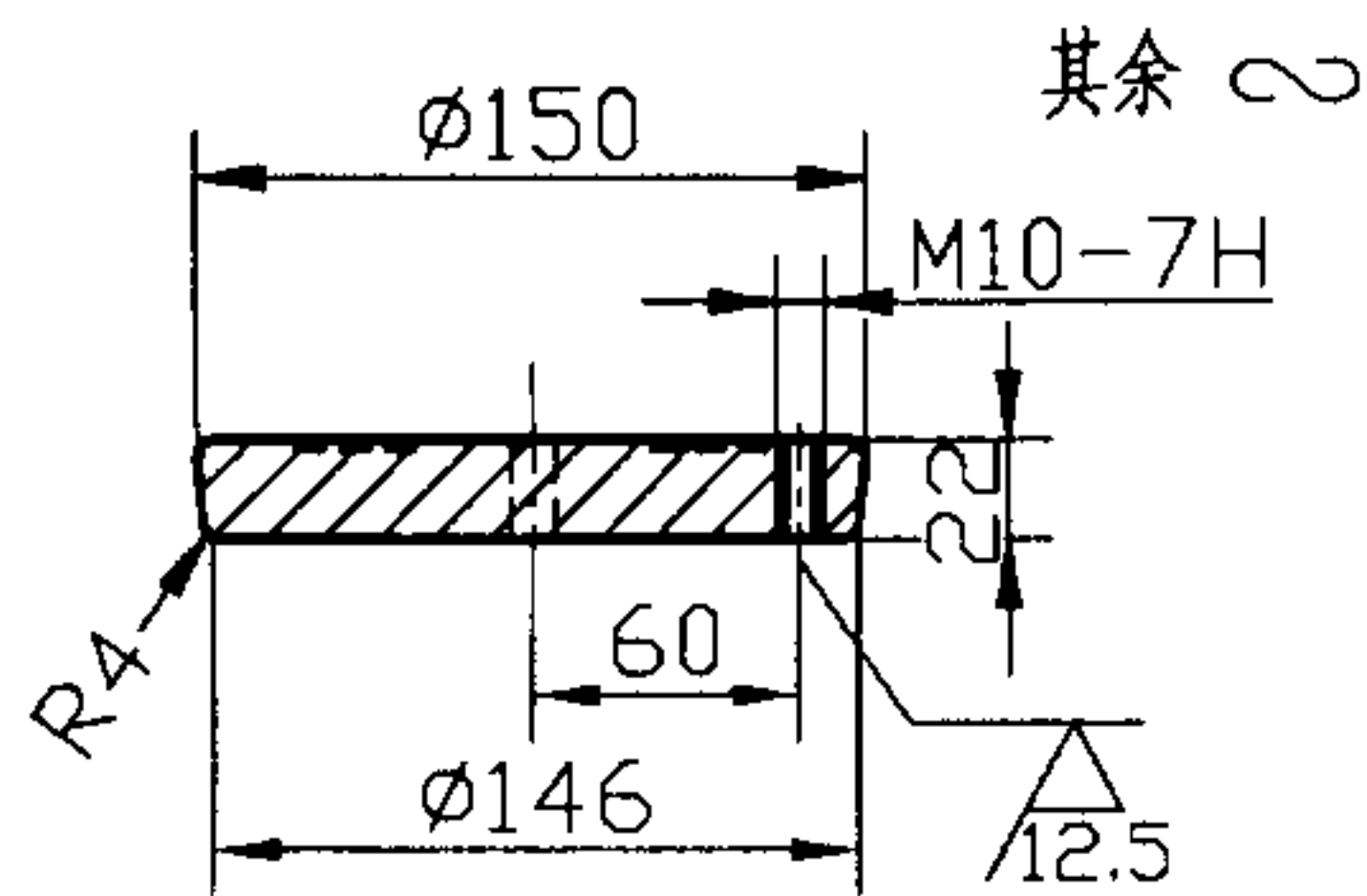
1. 启闭闸阀时采用专用工具。
2. 闸阀埋入地下部分做防腐处理。应在阀体外壁和法兰接口涂沥青冷底子油及热沥青各两道，在法兰接口用沥青麻布或用0.2mm厚塑料薄膜包严。
3. 井筒外侧和闸阀周围土壤必须夯实，若遇不良土壤，须填碎石或粗砂夯实后砌筑砖体。

闸阀套筒安装图

图集号 01S201

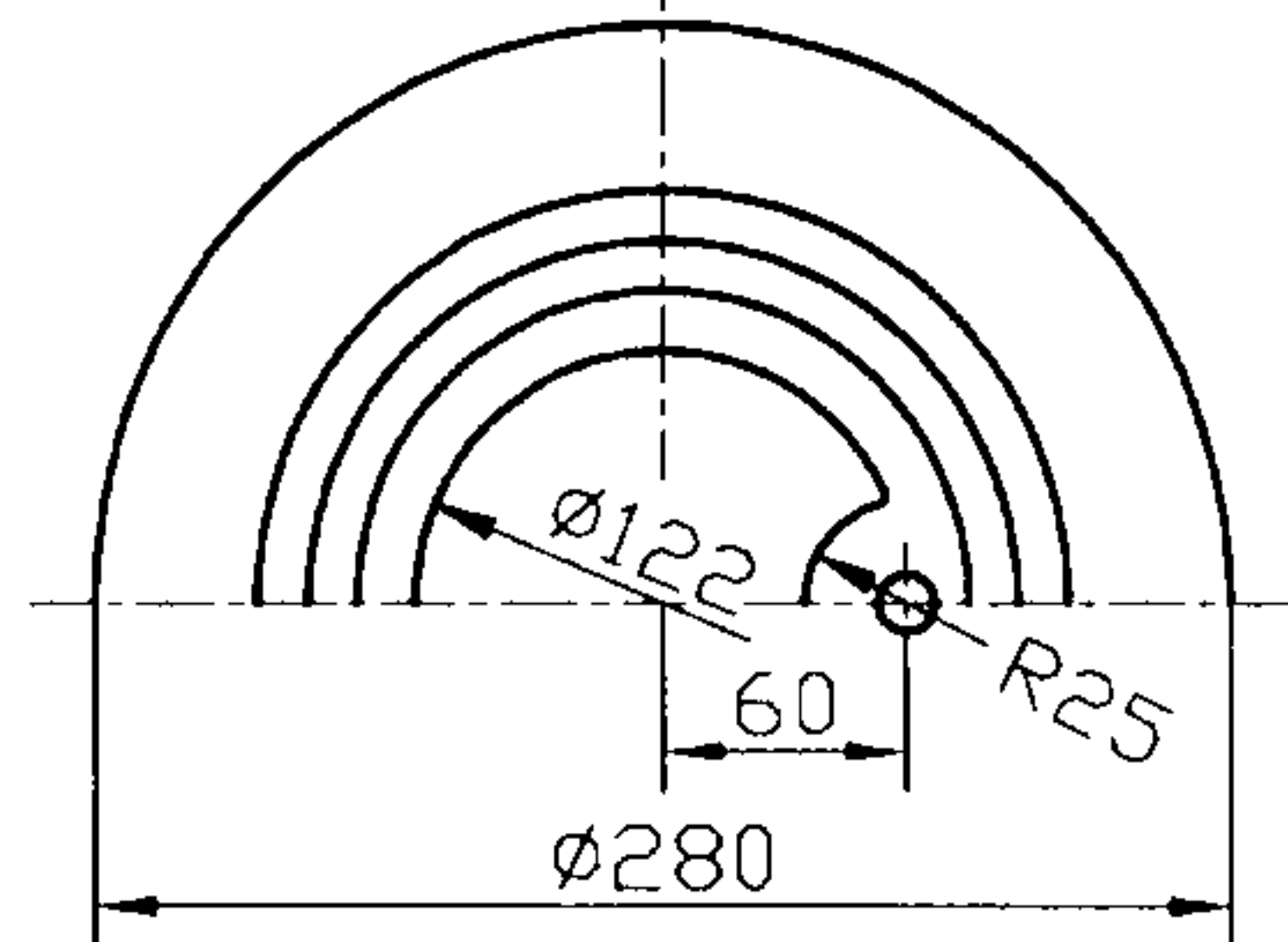
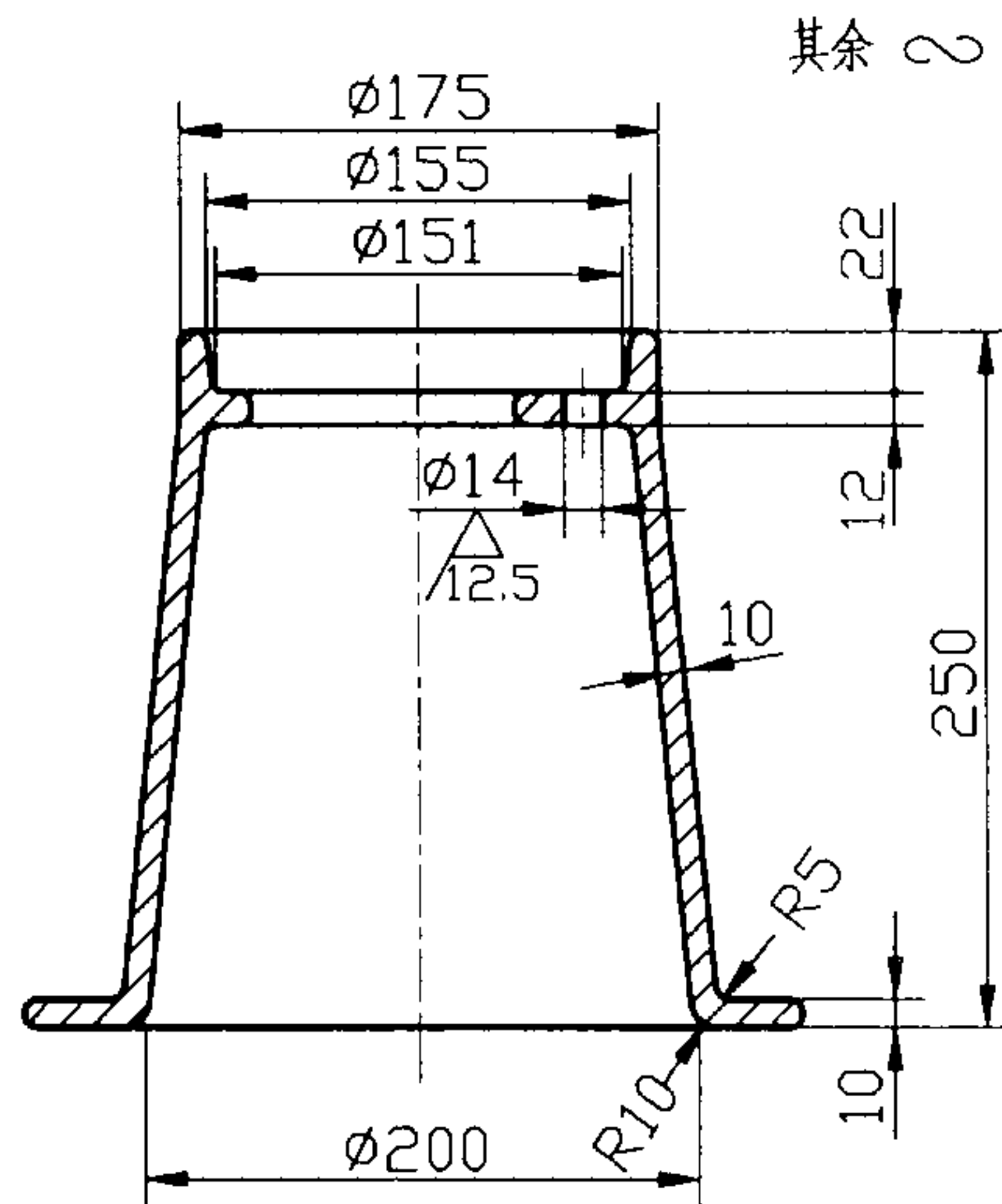
审核 李... 校对 韩... 设计 刘... 林...

页 26



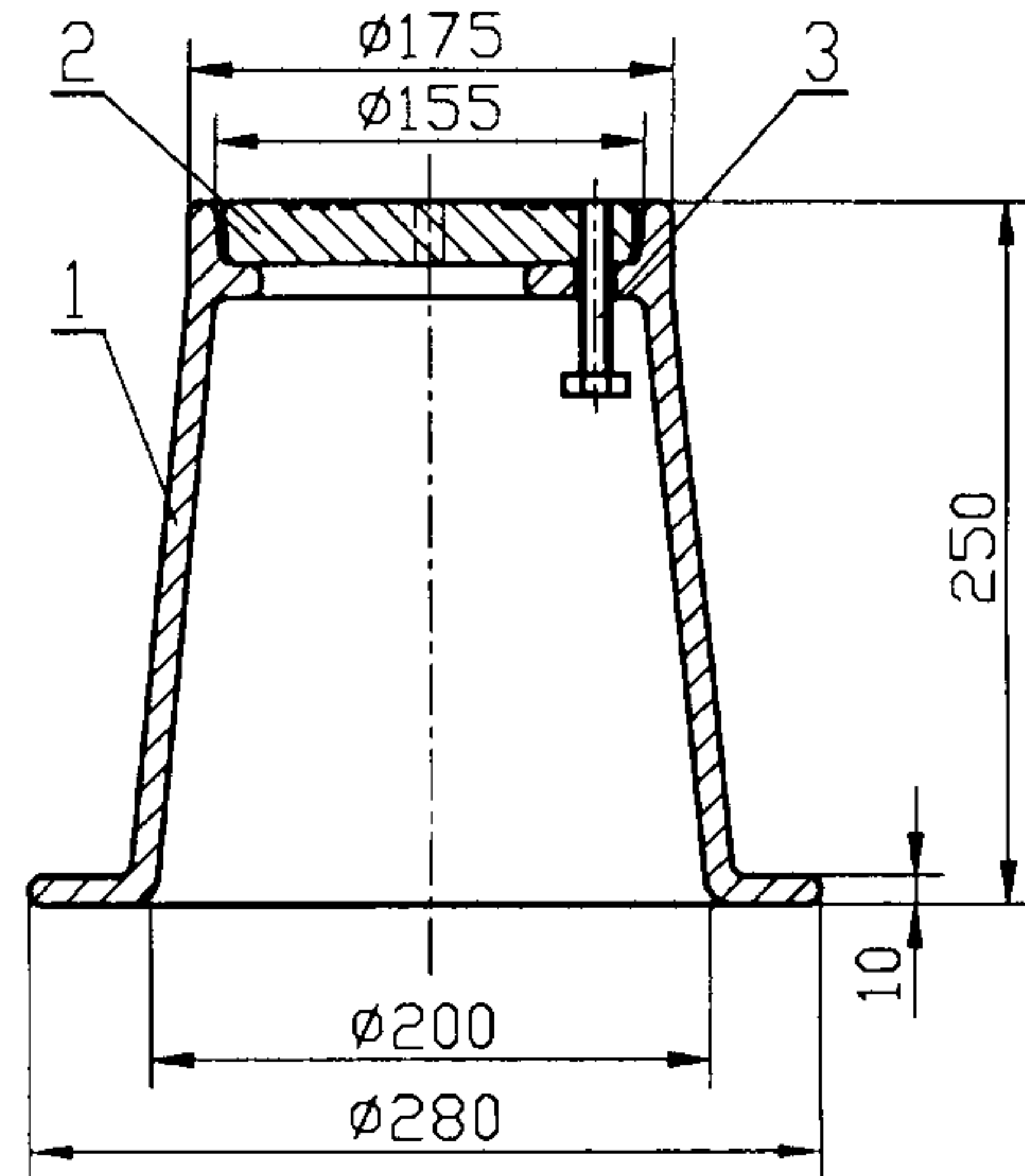
技术要求及说明：

涂黑处为凸起部分，圆角半径 R3。



技术要求：

未注圆角 R3



技术要求及说明：

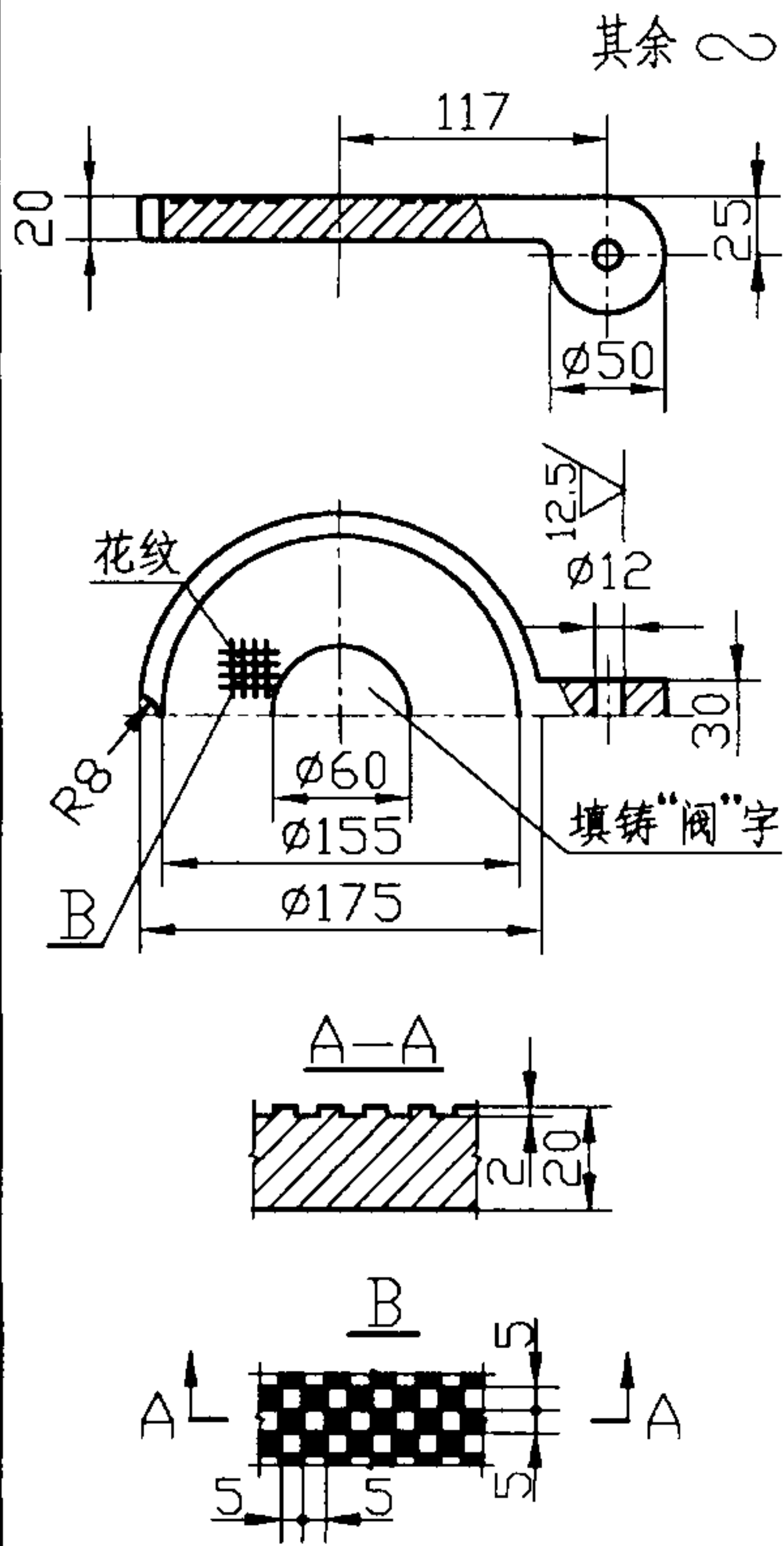
1. 组装后热涂沥青
2. 未注圆角 R3
3. 总重 15 kg

编号	名称	材料	数量	备注
3	螺栓 M10×120 GB5780-86		4.8	1 外购
2	阀套盖	HT150	1	
1	阀套	HT150	1	

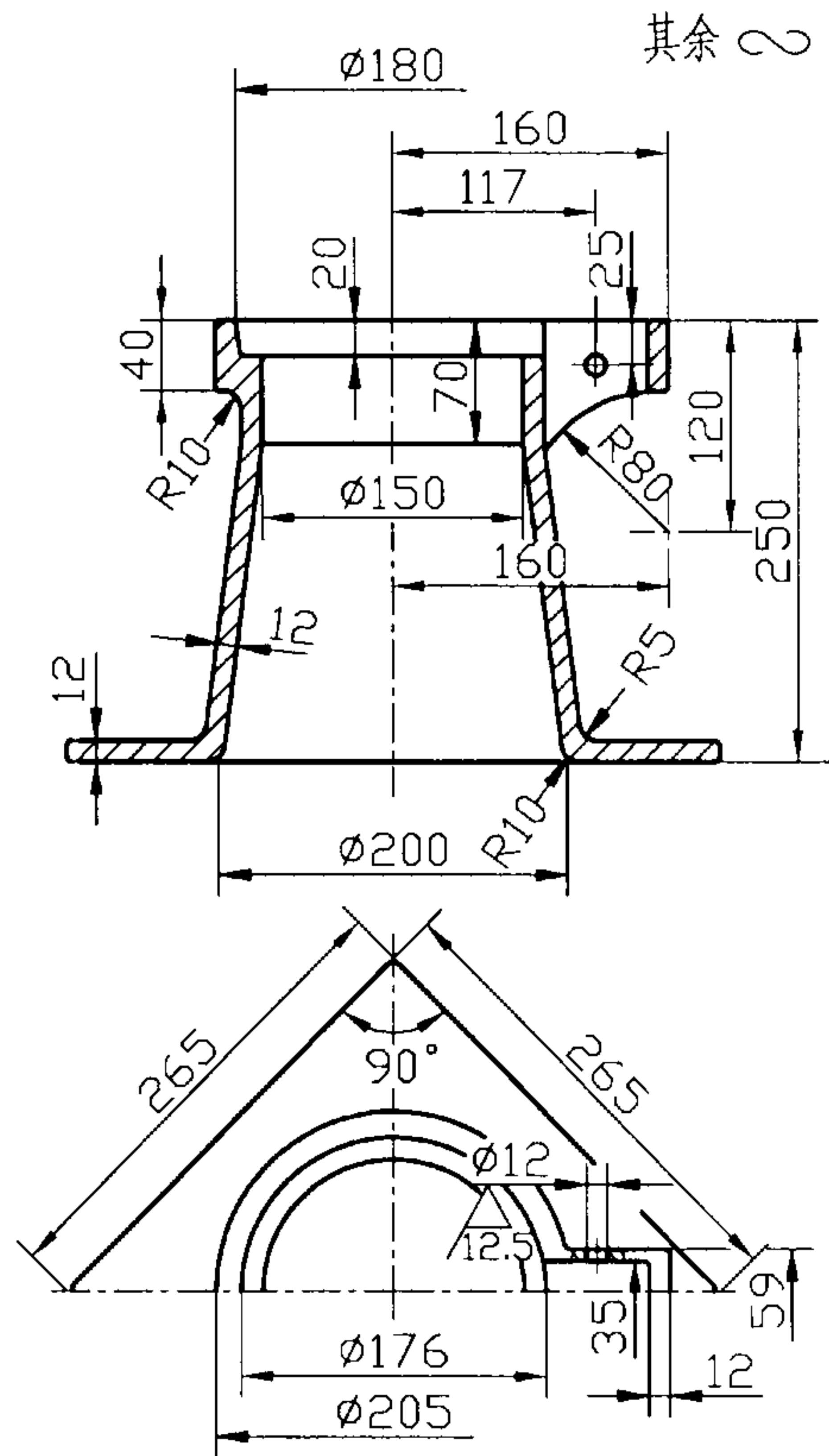
件号	名称	材料	数量	件号	名称	材料	数量
2	阀套盖	HT150	1	1	阀套	HT150	1

闸阀套筒（上提旋转式套筒盖）

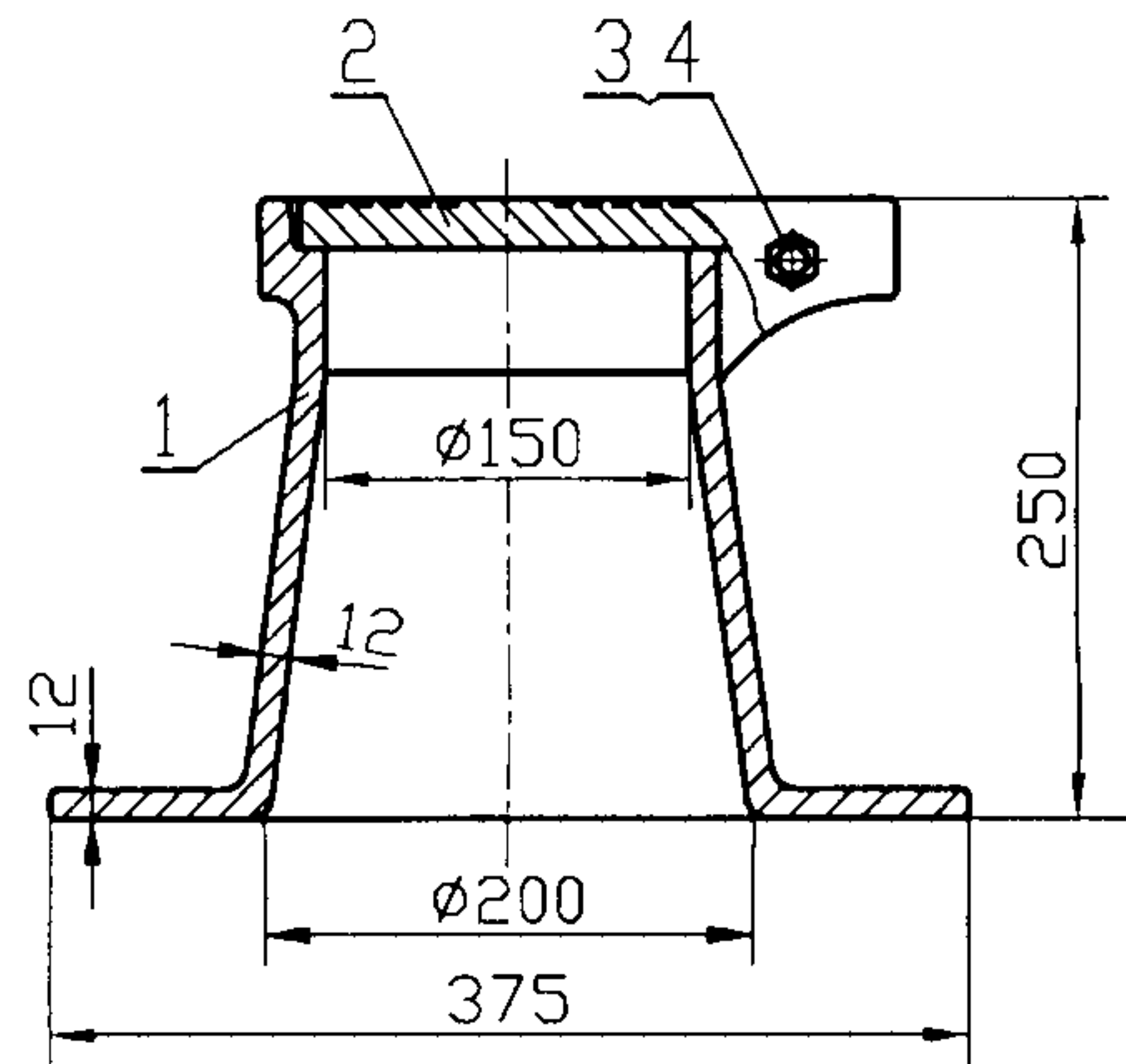
图号 01S201



技术要求及说明：
涂黑处为凸起部分，圆角半径 R3。



技术要求：
未注圆角 R3



技术要求及说明：

1. 组装后热涂沥青
2. 未注圆角 R3
3. 总重 20 kg

编号	名称	材料	数量	备注
4	螺母 M10 GB41-86		1	外购
3	螺栓 M10×75 GB5780-86		1	外购
2	阀套盖	HT150	1	
1	阀套	HT150	1	

闸阀套筒（翻转式套筒盖）

图集号 01S201

件号	名称	材料	数量	件号	名称	材料	数量
2	阀套盖	HT150	1	1	阀套	HT150	1

审核 金子 校对 李书明 设计 刘小林

页 28